



PM PITCH CHANGER

使用Exchanger製程及 Pick & place相關封測
製程及石英元件或被動元件製程等都可使用
想要事半功倍的競爭力提升?
S5 PM PITCH CHANGER是你最明智的選擇



P M PITCH CHANGER

特色

使用壽命長

在承受最大負載量之下，運轉壽命可達 50,000km，導軌和螺桿的運轉壽命也可依據使用狀況推算而出。

長期簡易維護的操作效能

由於軸承是採用特殊材質，僅需簡單定期潤滑即可幫助使用者免去長期維護費用與維護時間，更能提高設備稼動率並提高產能。

高速

此系列中大部分的單位均能配合每一種螺桿軸直徑之導程的兩倍，如此可縮短處理時間，並使裝置能以高速運作。

裝配簡易

如果是標準單元，Base都有定位銷孔及延伸孔，這些能輔助安裝和裝配，讓單元的安裝作業更輕鬆，並可為底座選擇頂端面安裝或下層面安裝。

多樣化系列

這些標準單元能配合各種行程長度，若從 8mm 至 45mm，增量為 50mm。本公司也能提供多種行程類型，讓客戶選擇最適合其需求的單元，請與我們聯繫。



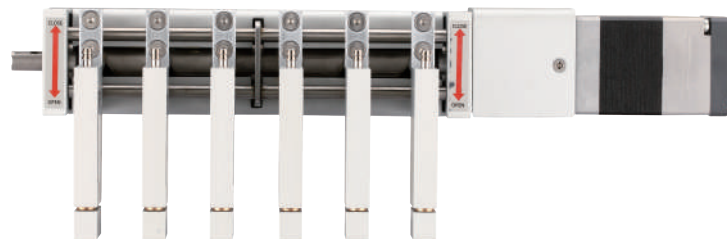
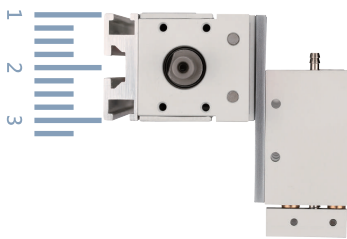
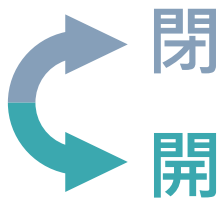
如果你想同時改變多數個變距搬送的工作。而到目前為止根據傳統設計，必須花費更多的時間和精力。

PM PITCH CHANGER

PM介紹

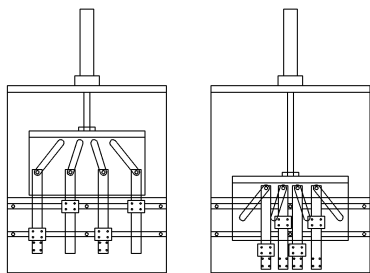
■ 你最明智的選擇

S5 本著多年創新技術，基於靈活運用於各種產業的經驗，研發出結構緊湊小型且高精度變距機制，可提供高速以及長時間和穩定運行的操作。PM Pitch Changer 是貴公司一定要採用的利器。

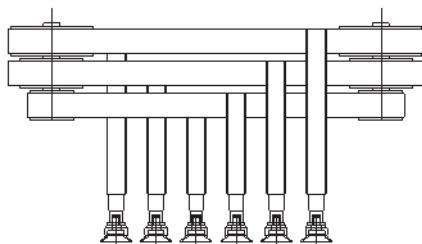


還在煩惱糾結那複雜的問題嗎？

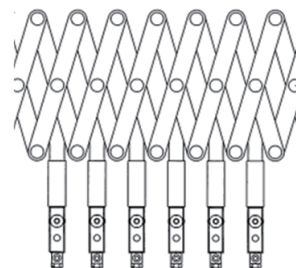
你絕對要採用PM Pitch changer，不需要複雜的設計及龐大的零件，達到降低成本與減少組裝時間。Pitch changer的進步新穎，讓使用者縮短工時安裝便利，擺脫傳統的設計方式。



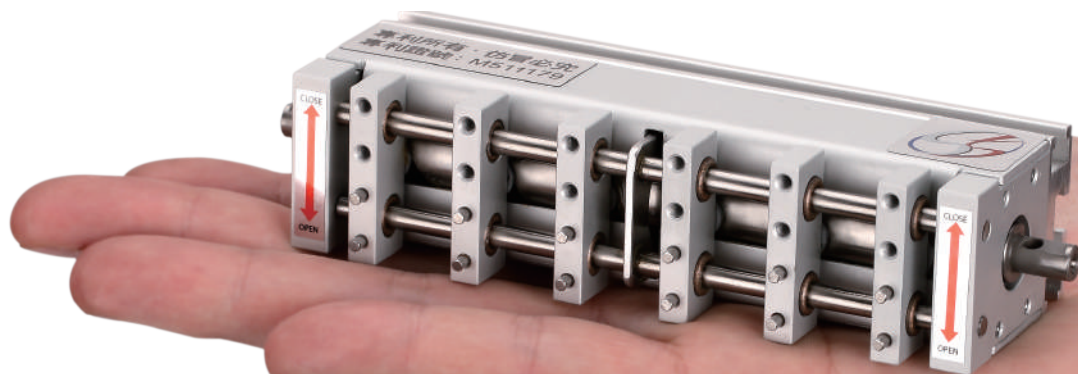
溝槽板上下傳動，體積龐大，加工耗時費用提高。



塔輪傳動，機構複雜，精度低(塔輪最外側影響最內側)，校正與維修困難。



剪刀機構，精度低，壽命短，維修保養不易。



型號例:PM12030F6

簡易傳動
體積超小
維護及組裝方便
縮短工時設計與安裝

MINIATURIZATION
EPOCH MAKING
TOTAL SOLUTION

簡單裝配固定

本體的固定

- 背面預留M5螺帽溝槽固定，使用非常便利。
- 左右溝槽則使用M4的螺帽固定線材與管路。
- 模組整體配線美觀簡易。
- 馬達安裝簡易也能自行設計方向。
- 若有任何安裝問題，洽詢S5技術支援。

入力驅動安裝
位置螺絲孔

本體側邊固定孔，兩
側(M4螺帽放置)



馬達直結式安裝(注2)

本體固定孔(M5螺帽放置)



型號例:PM12030F6-M-AR-R(注1)

氣缸背面真空孔配置(注3)

本體背面定位孔使用

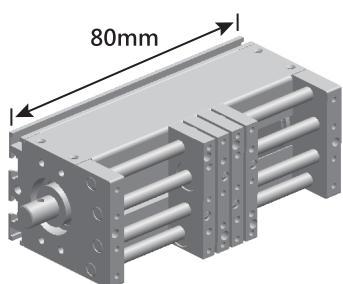
- 注1:型號例的照片不含氣缸
- 注2:馬達的安裝標準品為直結若有其他安裝方式請另外洽詢或自行安裝
- 注3:氣缸不包含在模組內若有需要可另外洽詢

**30
mm**

本體寬度30mm機型

本體長度分為S(短)和L(長)，基於滑塊號碼，連座數可分為2, 3, 4, 5, 6, 7, 8, 9。

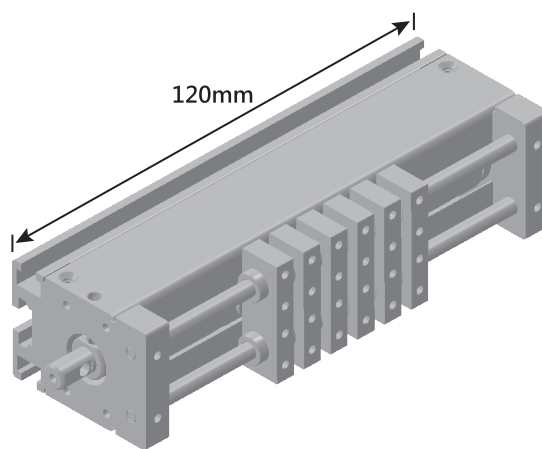
■ S type



連數2 - 3 - 4 - 5

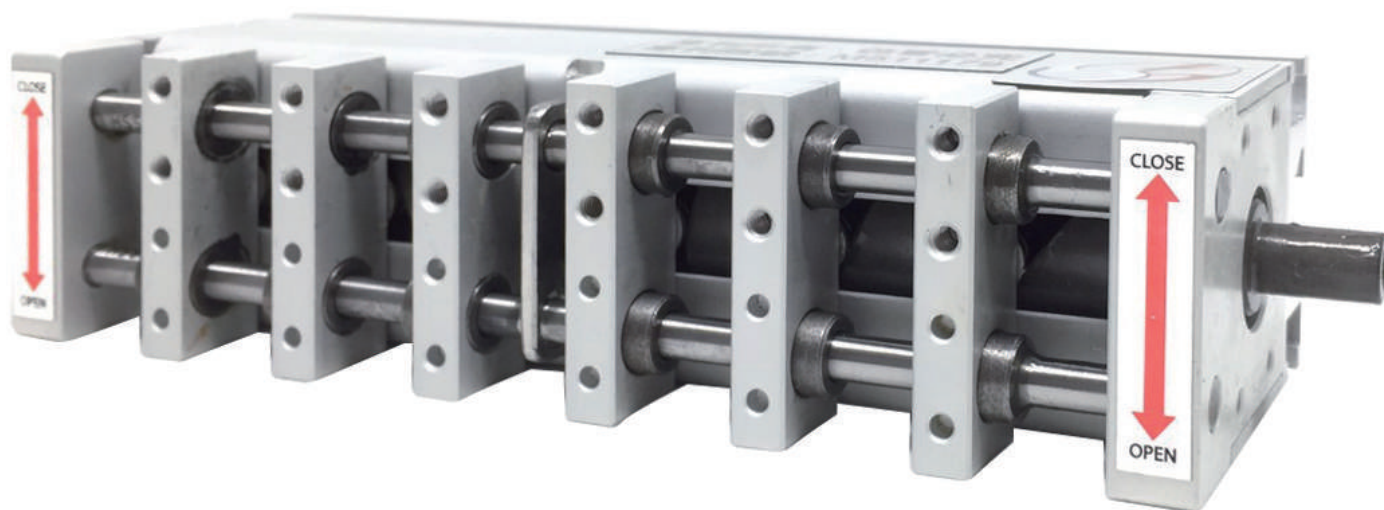
基本形式 PM08030

■ L type



連數6 - 7 - 8 - 9

基本形式 PM12030

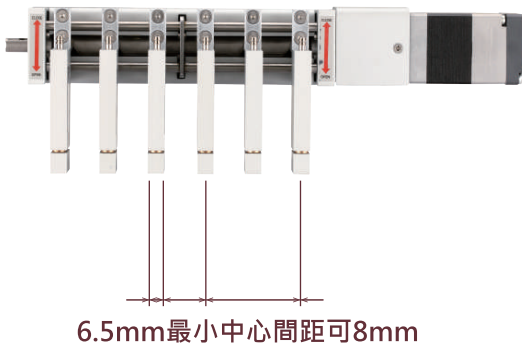
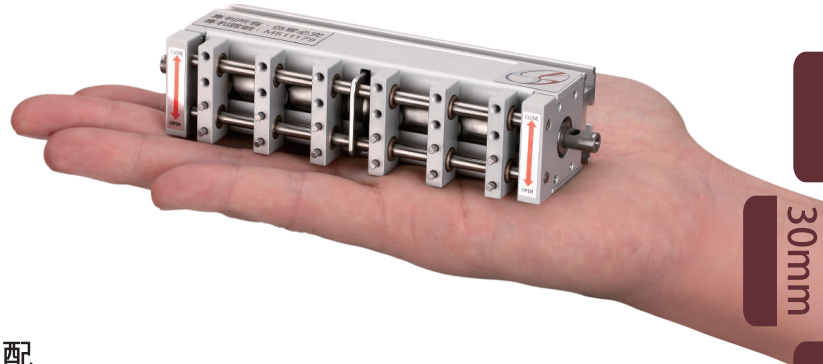




本體寬30mm
Type PM08030
Type PM12030

30
mm

- 最小pitch 8 mm約一個手掌的大小!!
- 驅動器匹配選擇由客戶選定。
- 馬達與感應器選配，東方電機。有五相步進和 α -step (直流電源類型)2 種可以選擇。
- 氣缸可選定，可搭配S5. NCDS6.5X10吸嘴氣缸更簡易及美觀。



連坐匹配

Type	連數								
	2	3	4	5	6	7	8	9	
PM08030	○	○	○	○					
PM12030					○	○	○	○	

製品質量

無馬達	0.16	0.16	0.17	0.18	0.24	0.24	0.25	0.26
AR24SAK-1	0.31	0.31	0.32	0.33	0.39	0.39	0.4	0.41
CVK525AK	0.35	0.35	0.36	0.37	0.43	0.43	0.44	0.45

製品記號選型

PM 120 30 F 6 — M — AR — R

本體長	本體寬	動作行程	連數	馬達	馬達類型	Sensor類型
080:80mm 120:120mm	30:30mm	F:標準行程 T:特殊	2:2連 3:3連 4:4連 5:5連 6:6連 7:7連 8:8連 9:9連 n:特殊	無記號:無 M:有 MS:特殊	AR:AR24SAK-1 CVK:CVK525AK	無記號:無 R:PM-R24 F:PM-F24



型號例:PM12030F6-M-AR-R

■ 型號例的照片不含氣缸

30mm

30mm

本體寬30mm
Type PM08030
Type PM12030

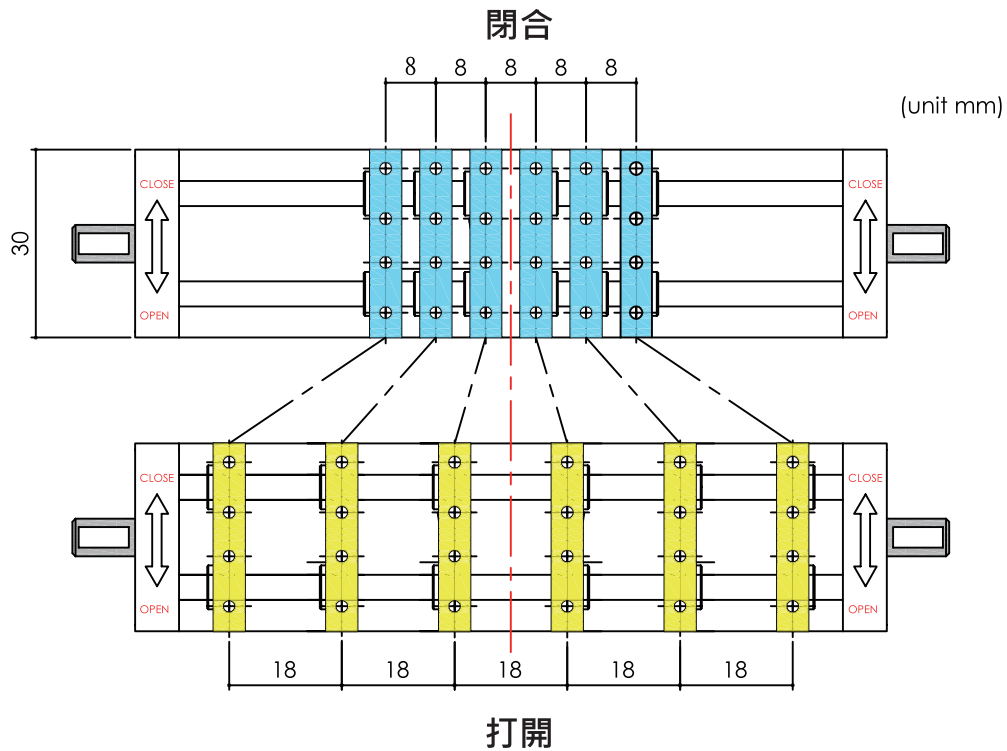


基本樣式

基本型式	PM08030				PM12030			
滑塊連數	2	3	4	5	6	7	8	9
PITCH[M B](mm)	8~56	8~28	8~18	8~14	8~18	8~15	8~13	8~11
重複精度 (mm)	± 0.025							
定位精度	± 0.08							
滑塊高度變化 (mm)	±0.1(標準尺寸)							
驅動方式	外部輸入 (馬達可選用)							
輸入軸扭距 (N . m)	0.095以上							
原點sensor	選用							
最大使用頻度	120cpm)最大							
周圍溫度	10~40°C							
潤滑	Grease							

■ 上述以外的規格請聯繫我們

範例 滑台30mm寬 滑塊6連樣式



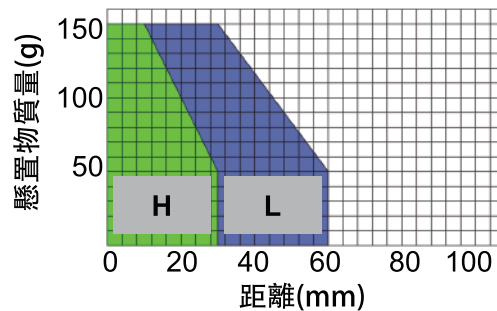
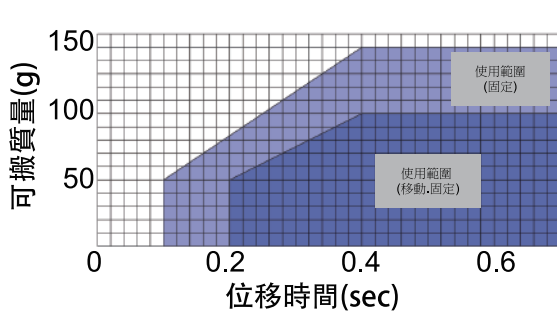
■ 模組入力軸驅動

■ 入力軸的驅動

- 入力軸請避免追加加工。
- 請搭配模組本體側邊螺絲孔，固定馬達或氣缸來驅動入力軸。
- 入力軸請不要有其他側向力負載於軸上。
- 若有變更設計與相關負載，會影響入力驅動的扭力大小，若有詳細技術問題可洽詢S5

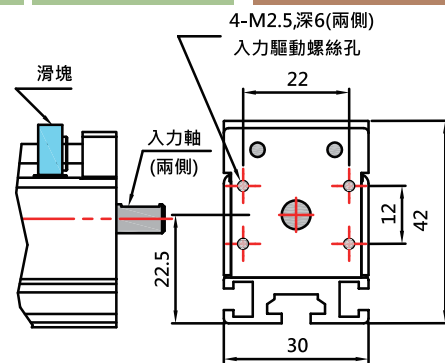
■ 位移時間和負載能力

- 須注意滑塊有效負載品質。
- 懸置率增加將影響精度及壽命。
- 使用速度需同時考量負載能力。
- 這是一種水平軸上使用的機構，並不適合在垂直軸上使用。

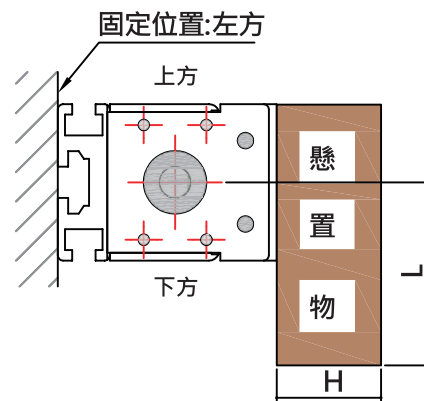


■ 外部入力

入力軸徑(mm)	Ø6
馬達扭力	0.095N.m



■ 懸置物

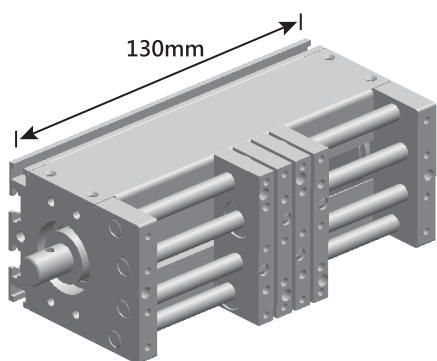


50
mm

本體寬度50mm機型

本體長度分為S(短)和L(長)，基於滑塊號碼，連座數可分為2, 3, 4, 5, 6, 7, 8, 9。

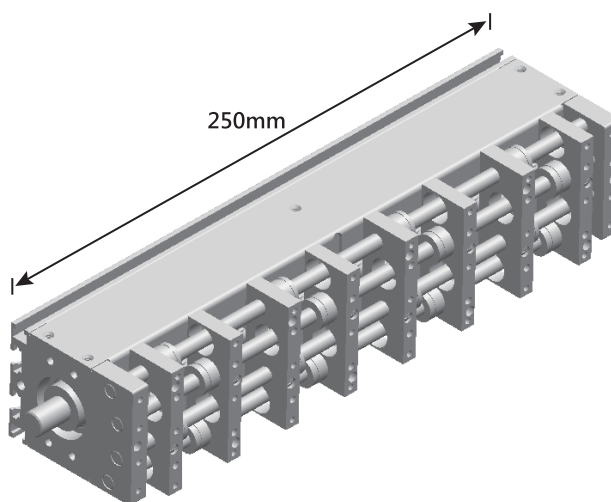
■ S type



連數2 - 3 - 4 - 5

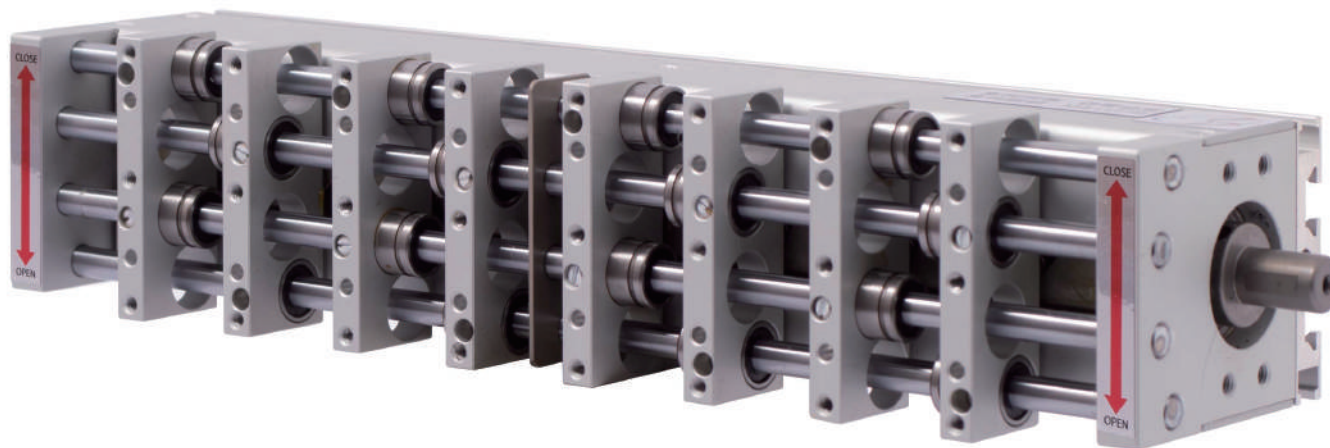
基本形式 PM13050

■ L type



連數6 - 7 - 8 - 9

基本形式 PM25050



本體寬50mm
Type PM13050
Type PM25050

50
mm

- 最小pitch 8 mm約一個手掌的大小!!
- 驅動器匹配選擇由客戶選定。
- 馬達與感應器選配，東方電機。有五相步進和 α - step (直流電源類型)2 種可以選擇。
- 氣缸可選定，可搭配S5. NCDS6.5X10吸嘴氣缸更簡易及美觀。

連坐匹配

Type	連數							
	2	3	4	5	6	7	8	9
PM13050	○	○	○	○				
PM25050					○	○	○	○

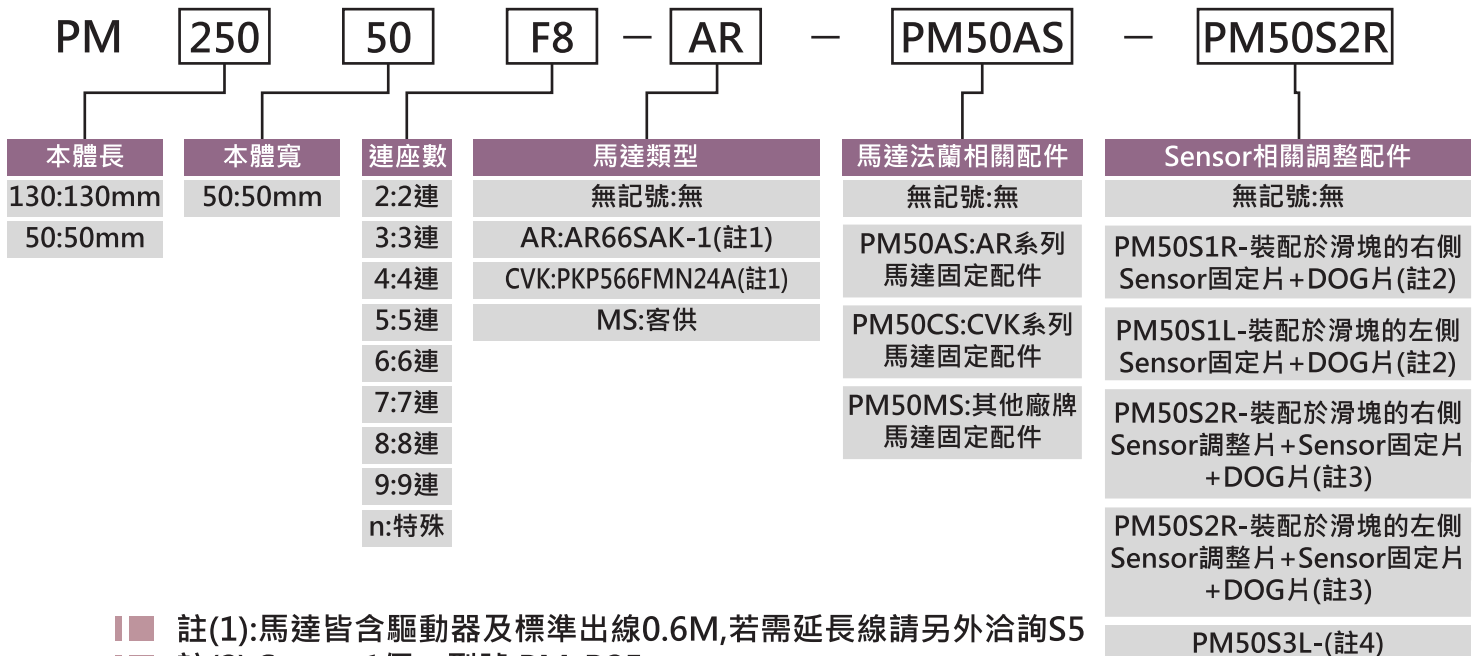
製品質量

無馬達	1.1	1.1	1.7	1.7	2.4	2.4	2.4	2.5
AR66SAK-1	2.8	2.8	2.9	2.9	3.6	3.6	3.6	3.7
PKP566FMN24A	2.8	2.8	2.9	2.9	3.6	3.6	3.6	3.7

(kg)

50mm

製品記號選型



- 註(1):馬達皆含驅動器及標準出線0.6M,若需延長線請另外洽詢S5
- 註(2):Sensor1個，型號:PM-R25
- 註(3):Sensor2個，型號:PM-R25與PM-F25搭配
- 註(4):Sensor3個以上，尺寸需另外對應，請洽S5技術支援

50mm

本體寬50mm
Type PM13050
Type PM25050



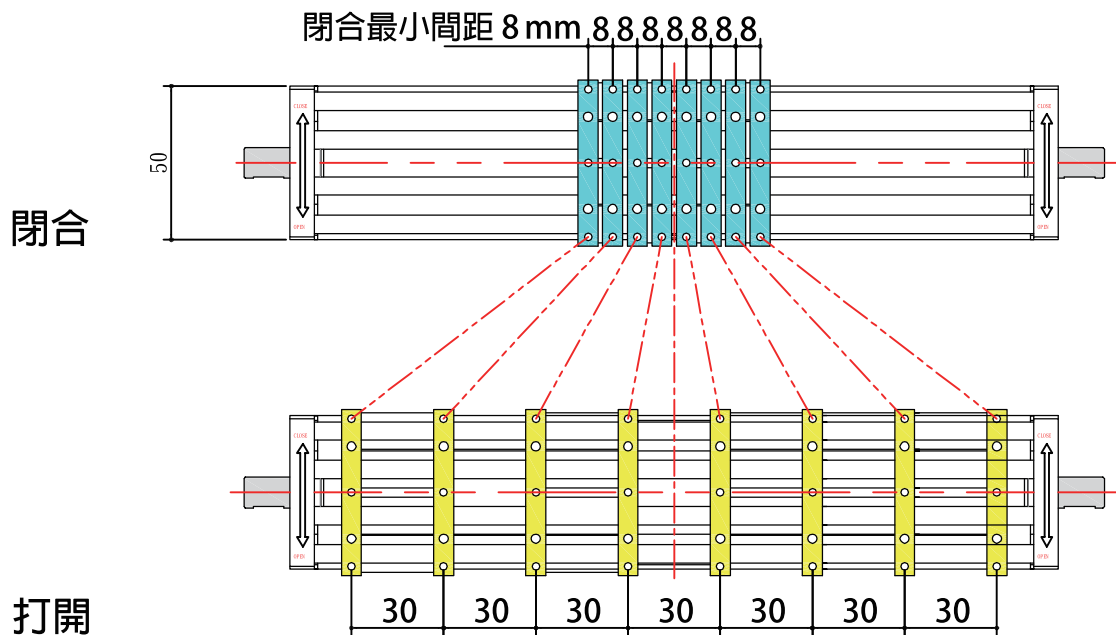
基本樣式

基本型式	PM13050				PM25050			
滑塊連數	2	3	4	5	6	7	8	9
PITCH[使用領域](mm)	8~90	8~41	8~30	8~23	8~42	8~35	8~30	8~26
重複精度 (mm)	± 0.025							
定位精度	± 0.05							
滑塊高度變化 (mm)	±0.1(標準尺寸)							
驅動方式	外部輸入 (馬達可選用)							
輸入軸扭距 (N . m)	0.5 以上							
原點sensor	選用							
最大使用頻度	100cpm)最大							
周圍溫度	10~40°C							
潤滑	Grease							

■ 上述以外的規格請聯繫我們

範例 滑台50mm寬_滑塊8連樣式

(unit mm)



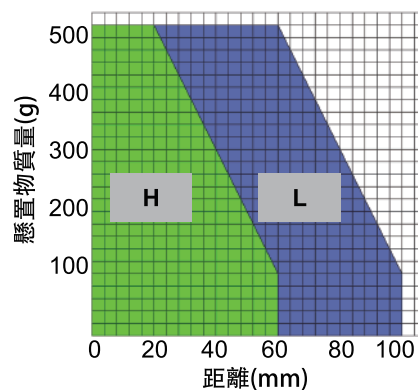
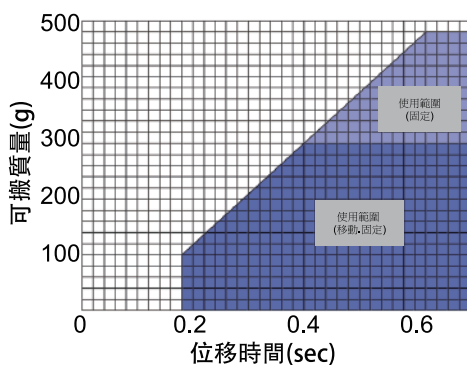
■ 模組入力軸驅動

■ 入力軸的驅動

- 入力軸請避免追加加工。
- 請搭配模組本體側邊螺絲孔，固定馬達或氣缸來驅動入力軸。
- 入力軸請不要有其他側向力負載於軸上。
- 若有變更設計與相關負載，會影響入力驅動的扭力大小，若有詳細技術問題可洽詢S5

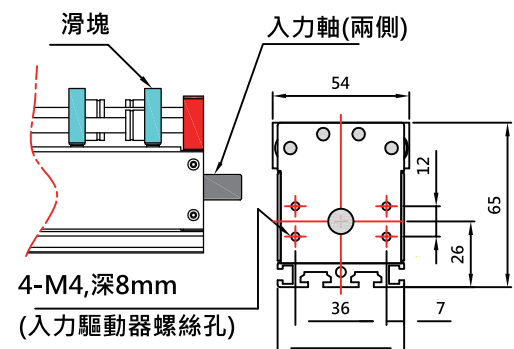
■ 位移時間和負載能力

- 須注意滑塊有效負載品質。
- 懸置率增加將影響精度及壽命。
- 使用速度需同時考量負載能力。
- 這是一種水平軸上使用的機構，並不適合在垂直軸上使用。

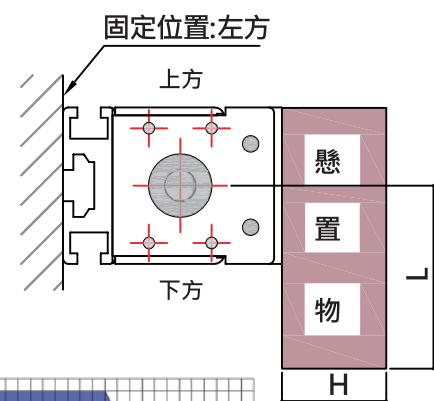


■ 外部入力

入力軸徑(mm)	∅ 10h8
馬達扭力	0.5N.m _≥



■ 懸置物

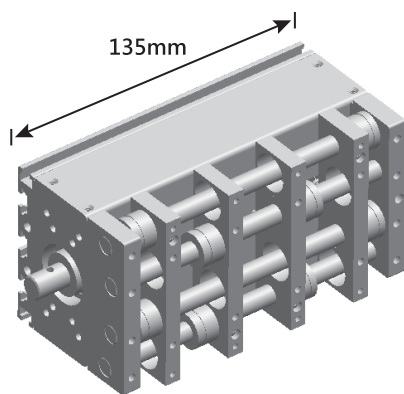


70
mm

本體寬度70mm機型

本體長度分為S(短)和L(長)，基於滑塊號碼，連座數可分為2, 3, 4, 5, 6, 7, 8, 9。

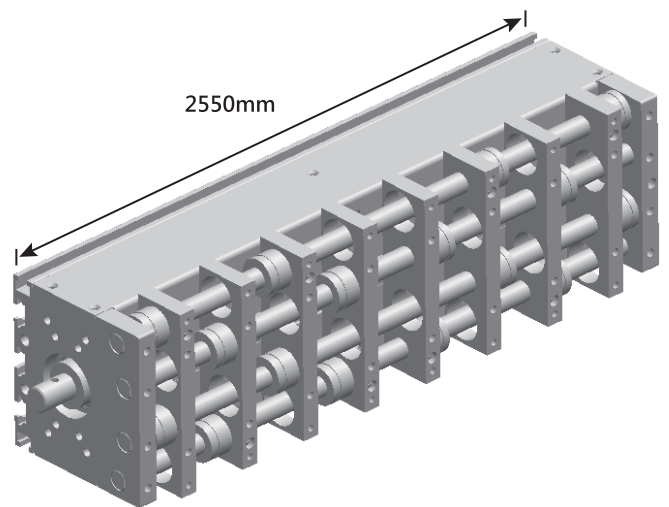
■ S type



連數2 - 3 - 4 - 5

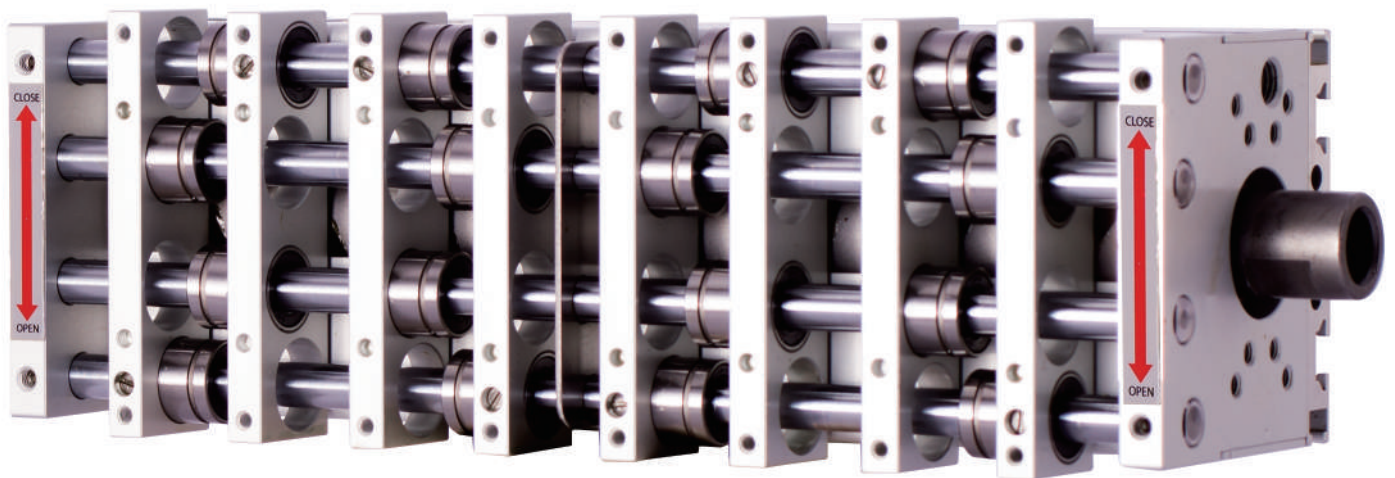
基本形式 PM13570

■ L type



連數6 - 7 - 8 - 9

基本形式 PM25570



本體寬70mm
Type PM13570
Type PM25570

70
mm

- 最小pitch 8 mm約一個手掌的大小!!
- 驅動器匹配選擇由客戶選定。
- 馬達與感應器選配，東方電機。有五相步進和 α - step (直流電源類型)2 種可以選擇。
- 氣缸可選定，可搭配S5. NCDS6.5X10吸嘴氣缸更簡易及美觀。

連坐匹配

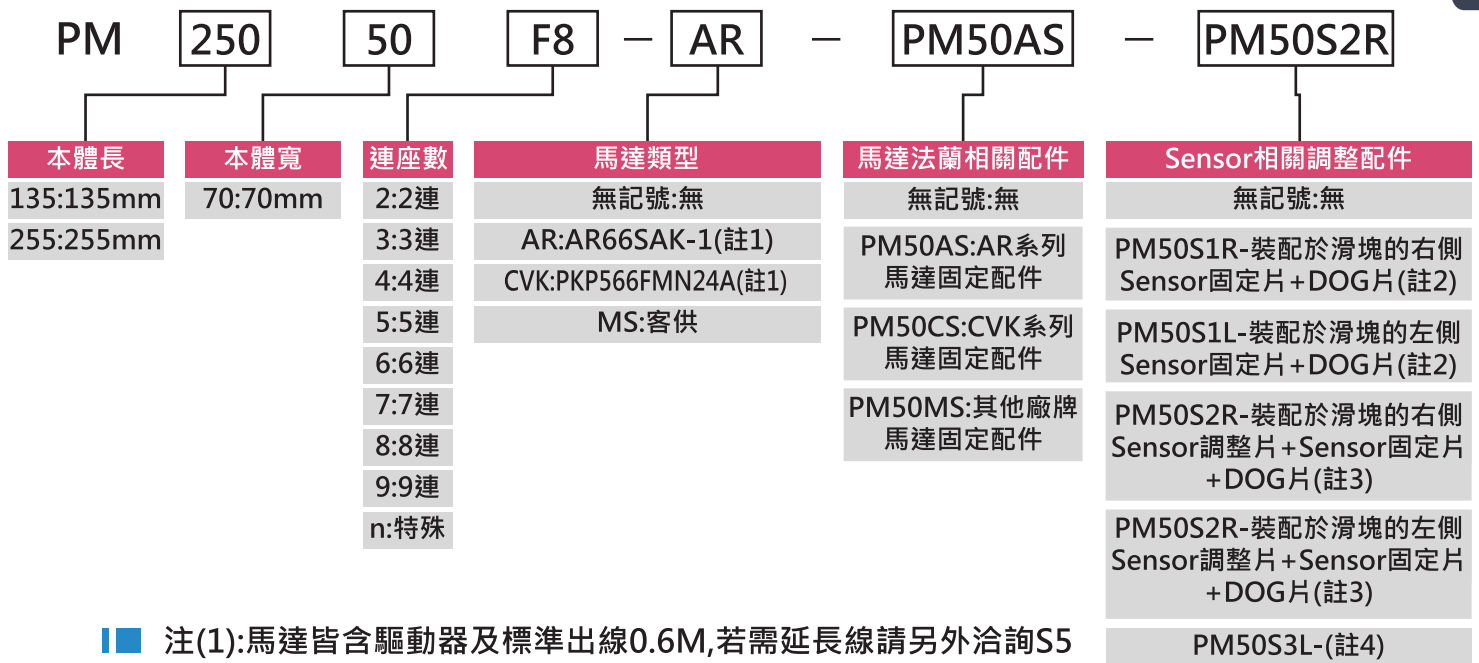
Type	連數							
	2	3	4	5	6	7	8	9
PM13570	○	○	○	○				
PM25570					○	○	○	○

製品質量

無馬達	1.3	1.3	1.9	1.9	2.9	2.9	2.9	2.5
AR66SAK-1	3	3	3.1	3.1	4.1	4.1	4.1	4.2
PKP566FMN24A	3	3	3.1	3.1	4.1	4.1	4.1	4.2

(kg)

製品記號選型



- 注(1):馬達皆含驅動器及標準出線0.6M,若需延長線請另外洽詢S5
- 注(2):Sensor1個，型號:PM-R25
- 注(3):Sensor2個，型號:PM-R25與PM-F25搭配
- 注(4):Sensor3個以上，尺寸需另外對應，請洽S5技術支援

70mm

70mm

本體寬70mm
Type PM13570
Type PM25570

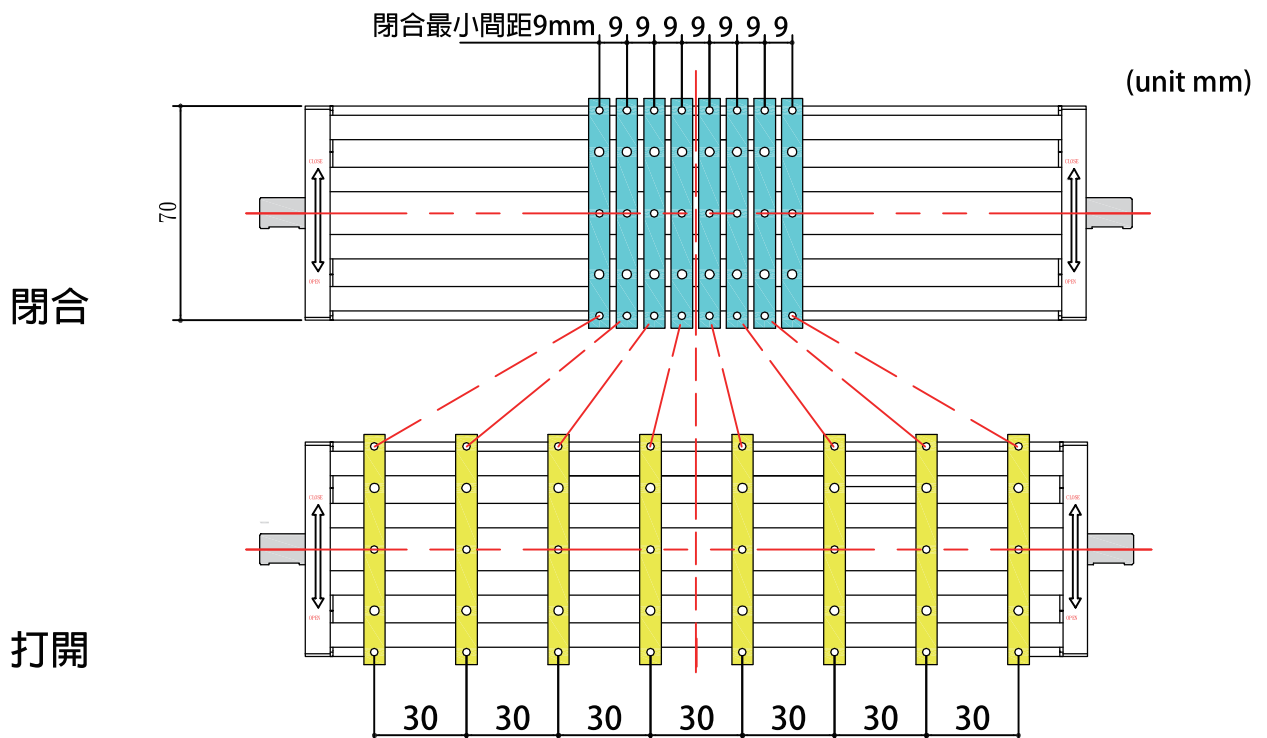


基本樣式

基本型式	PM13570				PM25570			
滑塊連數	2	3	4	5	6	7	8	9
PITCH[使用領域](mm)	9~90	9~41	9~30	9~23	9~42	9~35	9~30	9~26
重複精度 (mm)	± 0.025							
定位精度	± 0.05							
滑塊高度變化 (mm)	±0.1(標準尺寸)							
驅動方式	外部輸入 (馬達可選用)							
輸入軸扭矩 (N . m)	0.5 以上							
原點sensor	選用							
最大使用頻度	100cpm)最大							
周圍溫度	10~40°C							
潤滑	Grease							

■ 上述以外的規格請聯繫我們

範例 滑台70mm寬_滑塊8連樣式



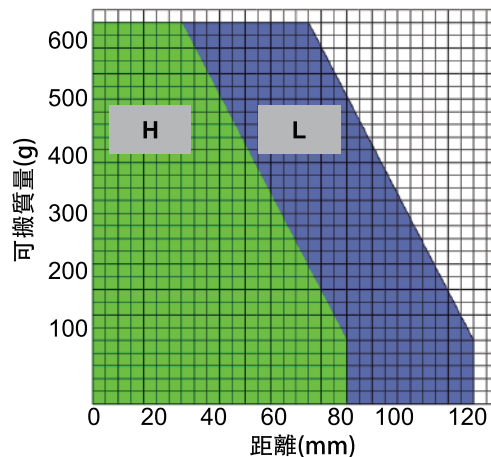
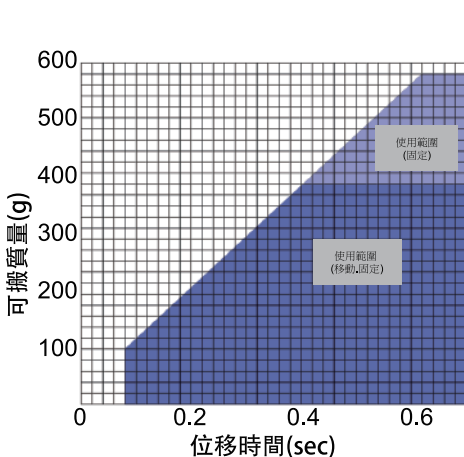
■ 模組入力軸驅動

■ 入力軸的驅動

- 入力軸請避免追加工。
- 請搭配模組本體側邊螺絲孔，固定馬達或氣缸來驅動入力軸。
- 入力軸請不要有其他側向力負載於軸上。
- 若有變更設計與相關負載，會影響入力驅動的扭力大小，若有詳細技術問題可洽詢S5

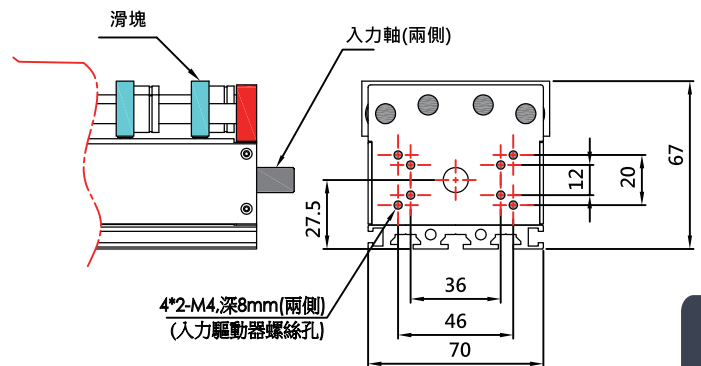
■ 位移時間和負載能力

- 須注意滑塊有效負載品質。
- 懸置率增加將影響精度及壽命。
- 使用速度需同時考量負載能力。
- 這是一種水平軸上使用的機構，並不適合在垂直軸上使用。

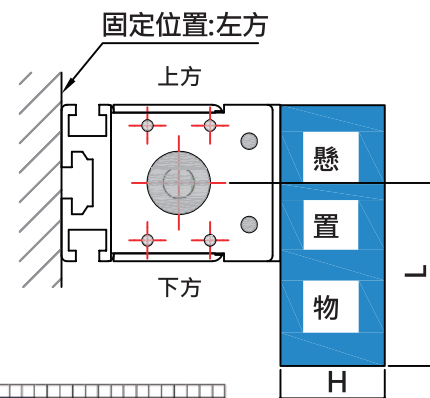


■ 外部入力

入力軸徑(mm)	Ø 10h8
馬達扭距	0.5N.m≥



■ 懸置物



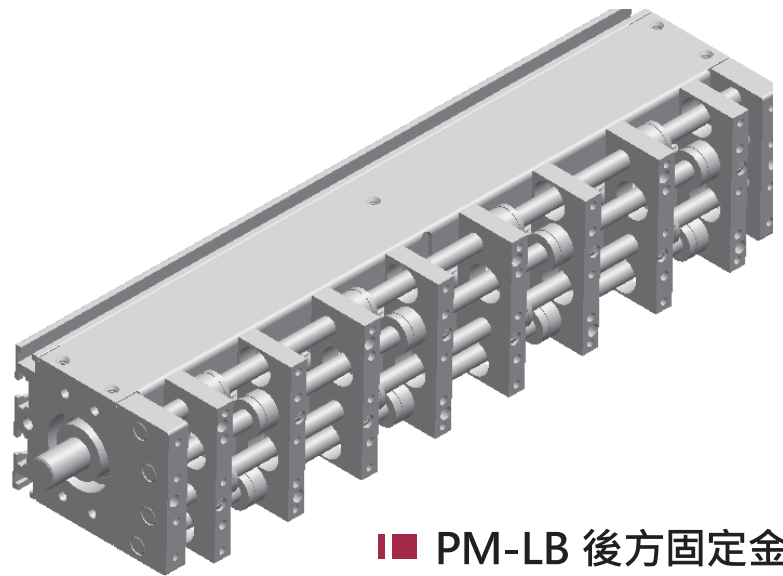
特殊

上述以外的規格請聯繫我們

PM
PITCH
CHANGER

特殊規格

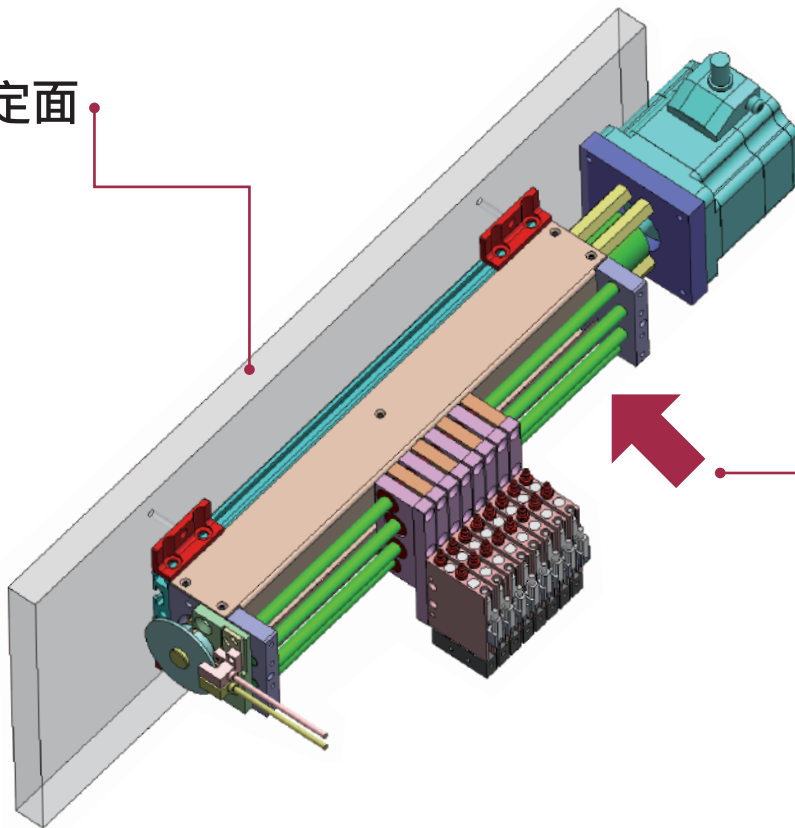
- 本公司另有本體 30mm 50mm 70mm 以上特殊規格對應。
- 連數11以上對應



■ PM-LB 後方固定金具



■ 固定面

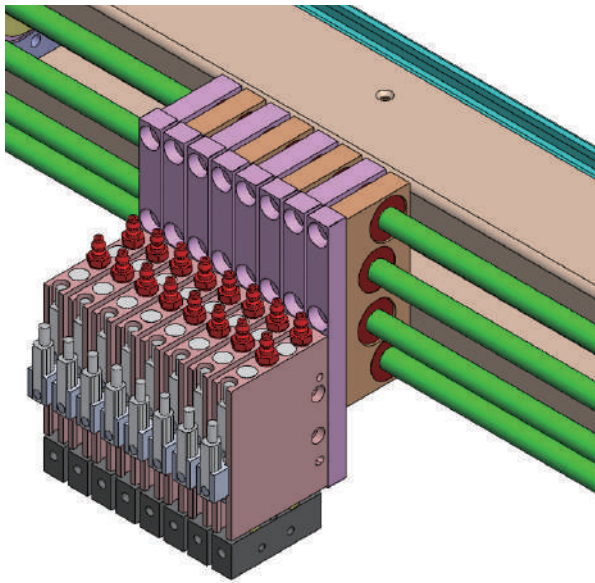


■ 從此方向安裝

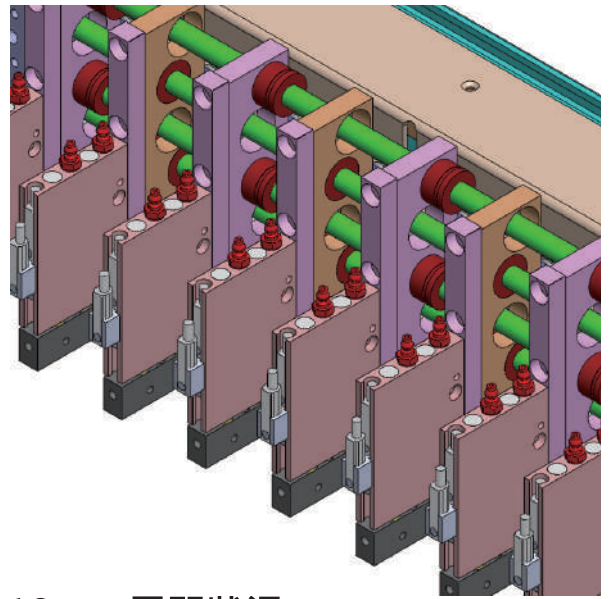
- 螺絲可從正前方鎖固，簡易安裝並節省許多不必要安裝時間。

CUSTOMIZATION SIZE

變距滑台 使用說明



■ 9mm閉合狀況



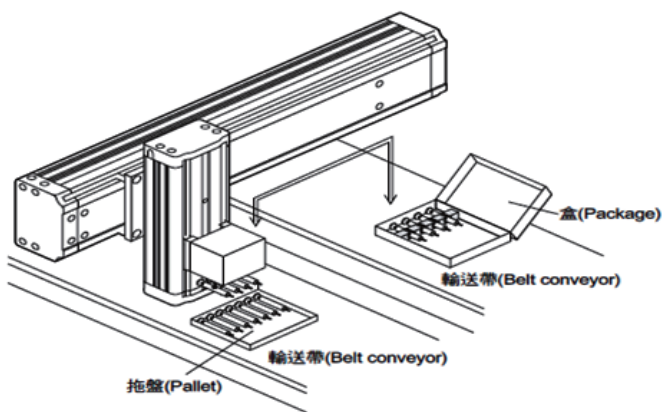
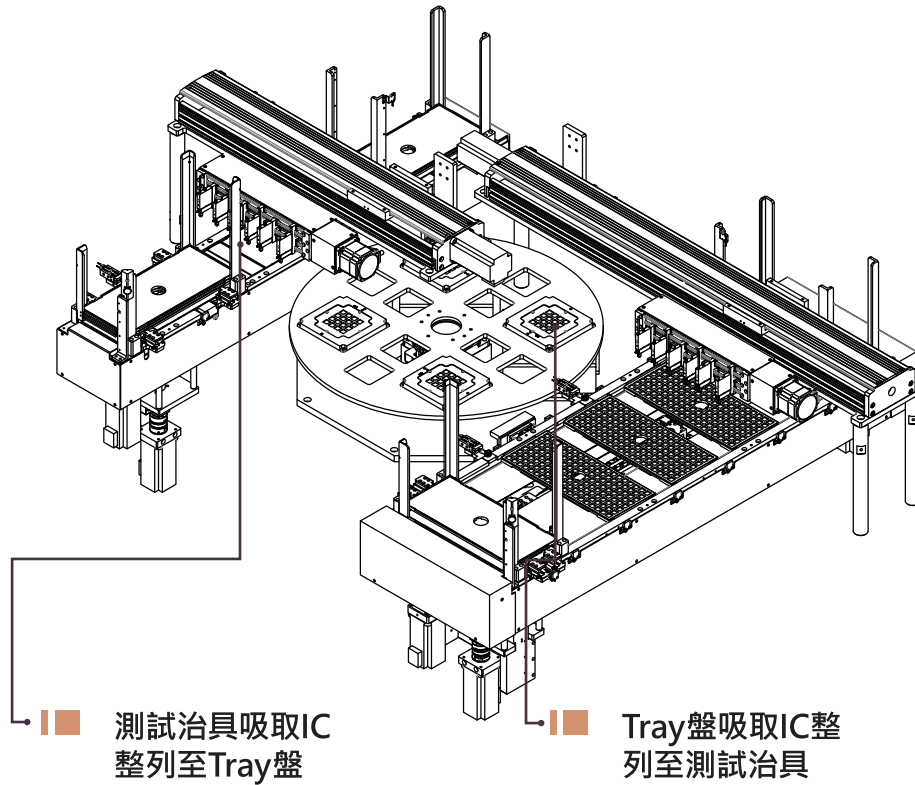
■ 18mm展開狀況

- 使用單軸馬達，促使每組吸嘴距離一致展開並且對應不同Size規格的Tray盤。

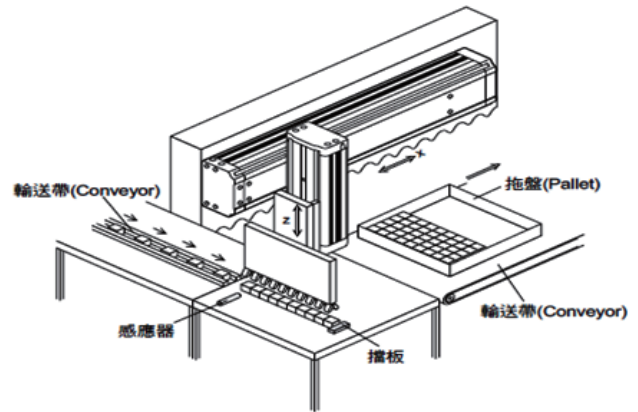
- 每個距離皆同步並等距:如9mm需要變成18mm僅對馬達輸入指令即變成每支吸嘴的距離由9mm移動至18mm。

DIRECTION
FOR USE

IC TRAY TO TRAY



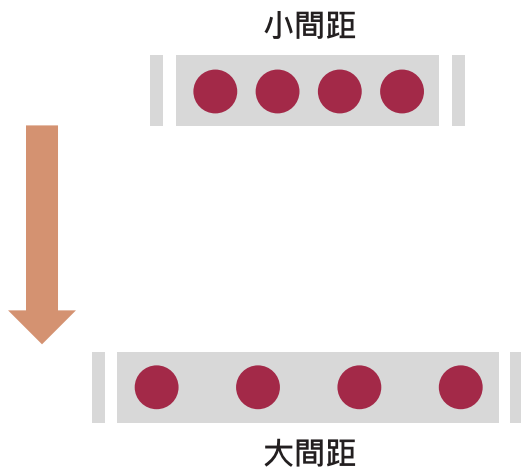
■ 不定數供料輸送至整列固定數量及
間距置入包裝盒(數量間距可變)



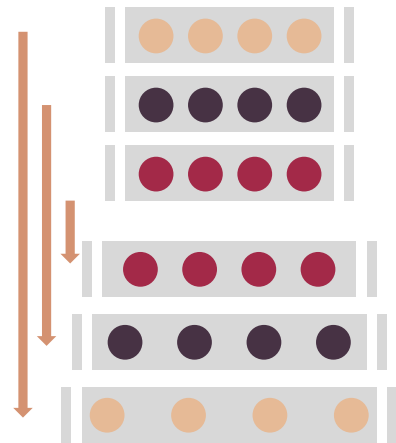
■ 震動盤或輸送帶單顆供料至整列固
定數量傳送至下游(數量間距可變)

PM 輸送帶收料
PITCH 整列說明例
CHANGER

同步變距實例說明

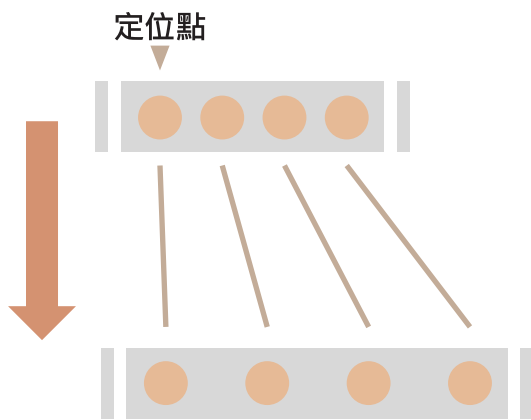


可任意變距置換。

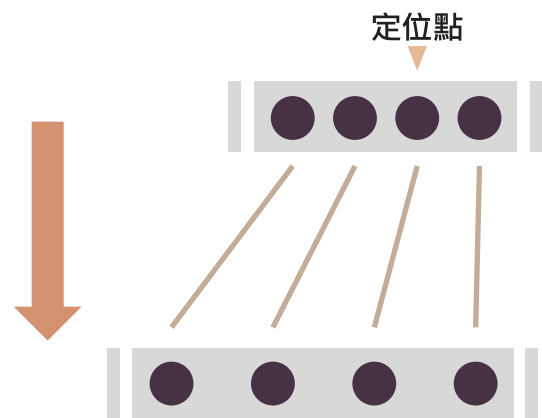


可將相同間距物品依次放入不同間距Tray盤/托盤/輸送帶/包裝盒及測試治具等。

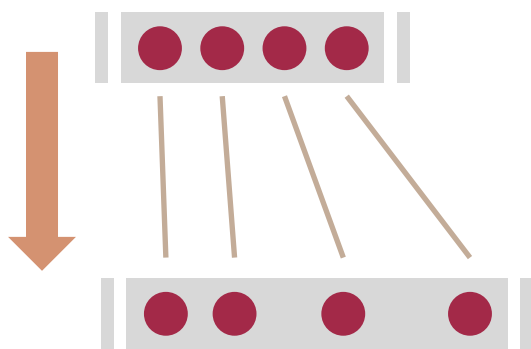
特殊變距實例說明



單邊定位同步變距。



偏心定位同步變距。



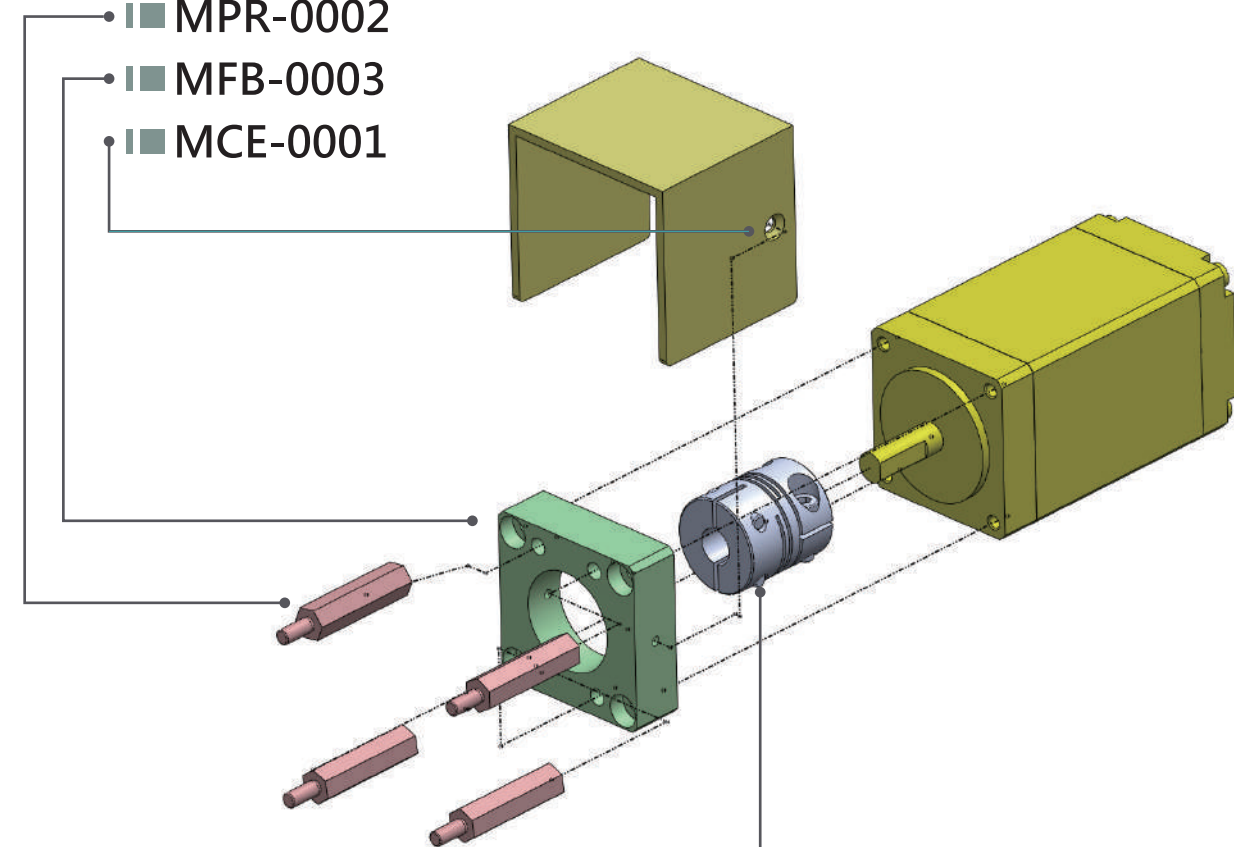
無定位全不等距同步變距。

FLEXIBLE PM
USE PITCH
CHANGER

PM30AS 馬達安裝配件包

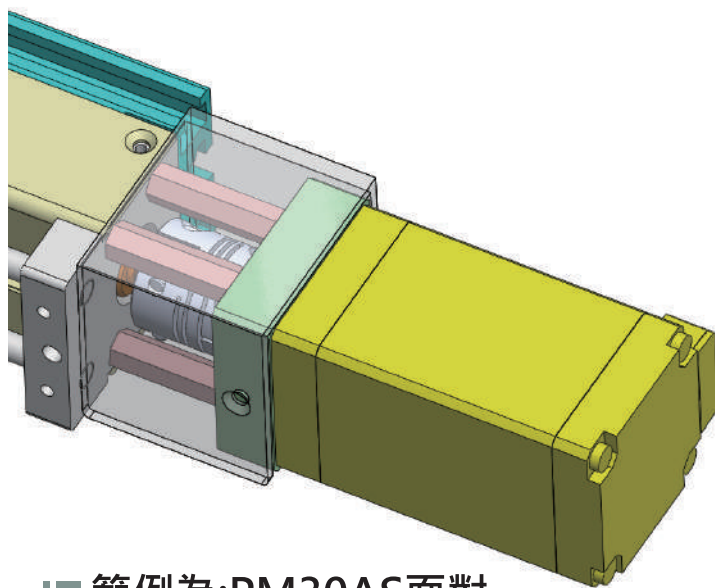
■ AR24SAK-1馬達 CVK525AK馬達共用

- MPR-0002
- MFB-0003
- MCE-0001



■ MCP-160506

- 注1:聯軸器會依照模組的馬達規格尺寸搭配製作
- 注2:圖示不包含模組與馬達相關零件
- 注3:AR24SAK-1馬達 CVK525AK馬達共用



■ 範例為:PM30AS面對滑塊安裝於右側(注2)

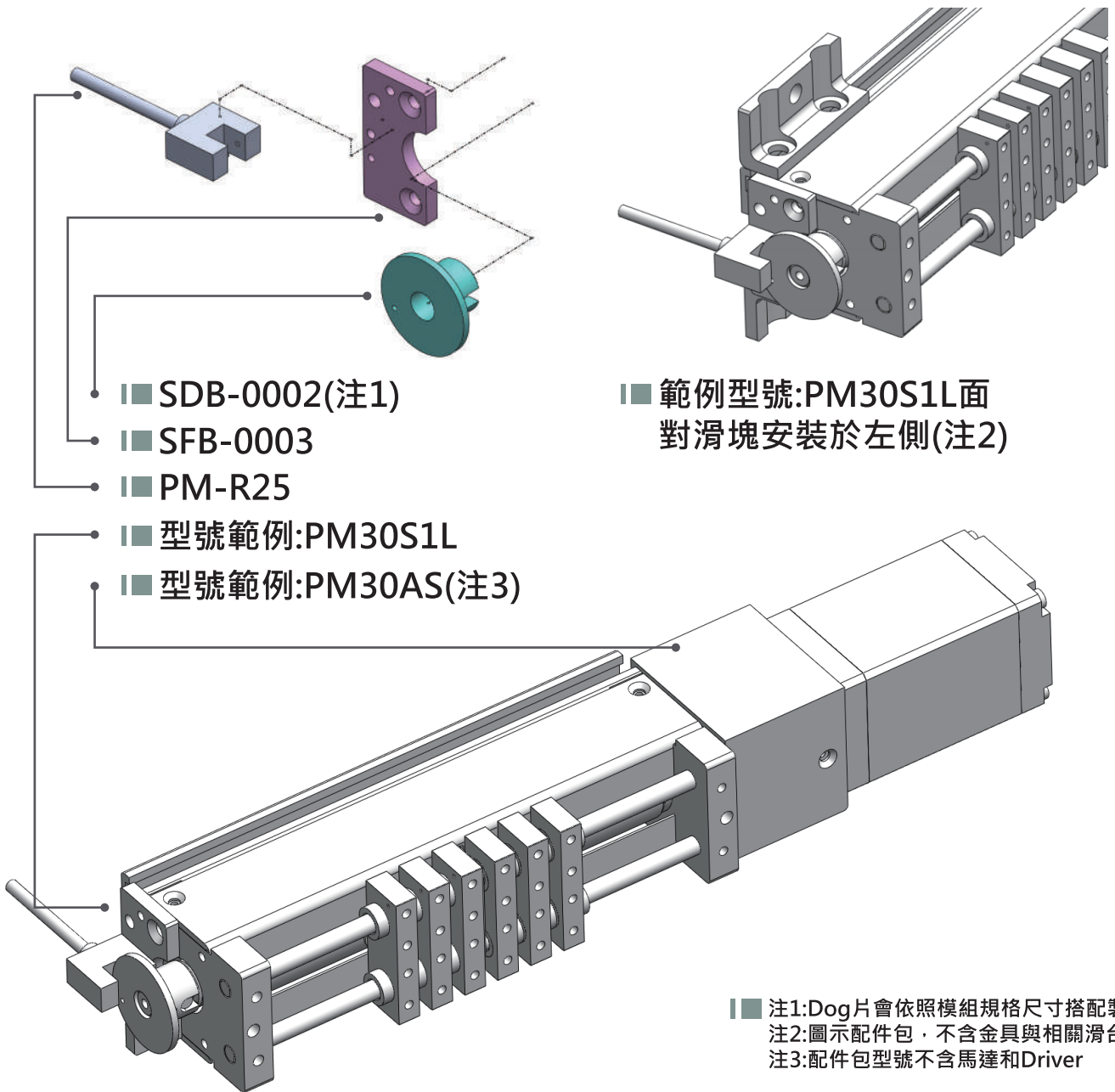
PM30馬達配件包

PM30AS

聯軸器	X1	MCP-160506	X1
馬達柱	X4	MPR-0002	X4
馬達法蘭片	X1	MFB-0003	X1
馬達護蓋	X1	MCE-0001	X1

PM30S1□SENSOR配件包

■ 型號範例:PM30S1L 或PM30S1R



■ 範例型號:PM30S1L面
對滑塊安裝於左側(注2)

- SDB-0002(注1)
- SFB-0003
- PM-R25
- 型號範例:PM30S1L
- 型號範例:PM30AS(注3)

- 注1:Dog片會依照模組規格尺寸搭配製作
- 注2:圖示配件包，不含金具與相關滑台
- 注3:配件包型號不含馬達和Driver

PM30左SENSOR配件包

PM30S1L

SENSOR固定板X1	SFB-0003	X1
DOG片 X1	SDB-0002	X1
PM-R25 X1	PM-R25	X1

PM30右SENSOR配件包

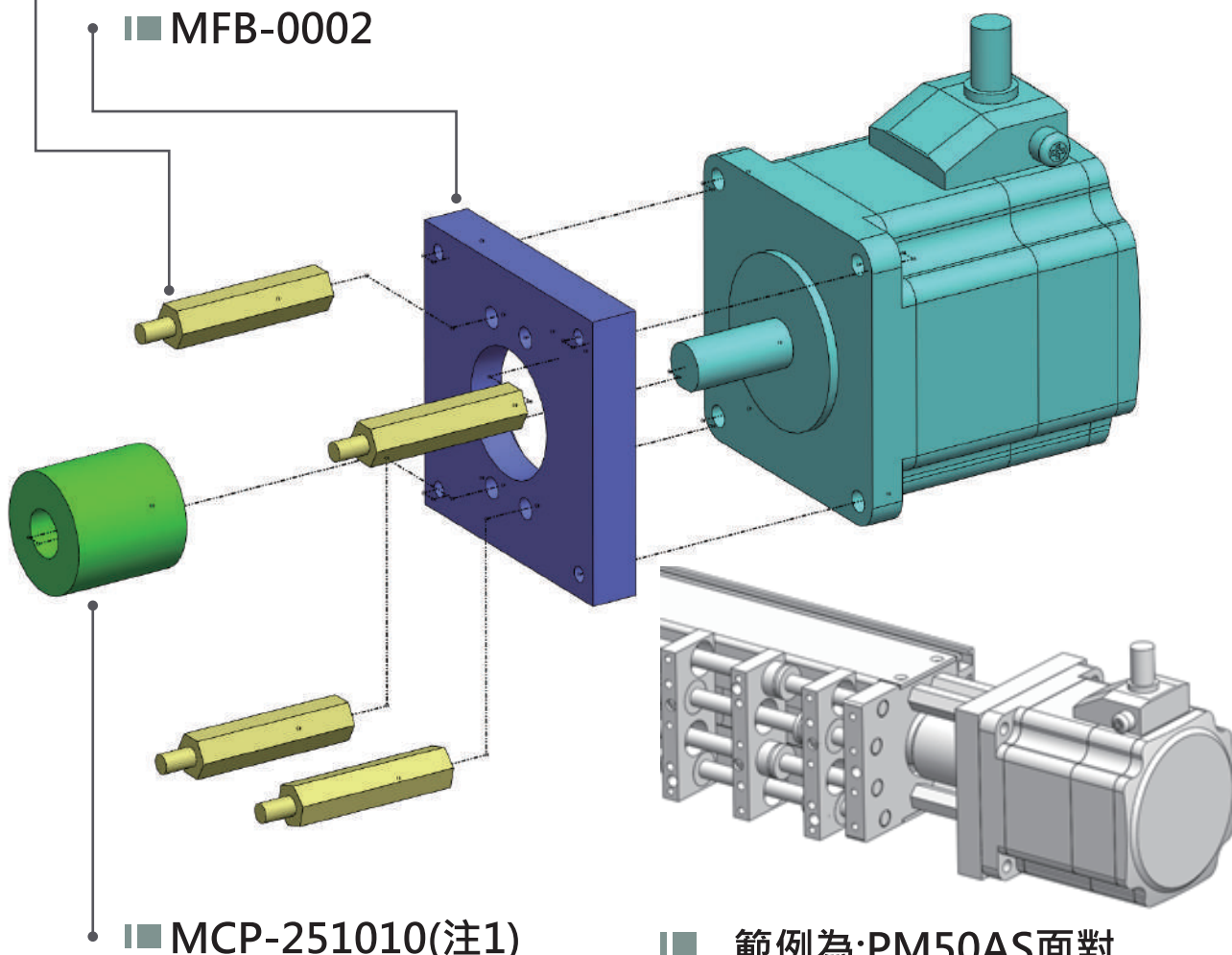
PM30S1R

SENSOR固定板X1	SFB-0003	X1
DOG片 X1	SDB-0021	X1
PM-R25 X1	PM-R25	X1

PM50□S馬達安裝配件包

■ MPR-0001 ■ PM50與PM70馬達配件包可互相通用。

■ MFB-0002



■ MCP-251010(注1)

■ 範例為:PM50AS面對滑塊安裝於右側(注2)

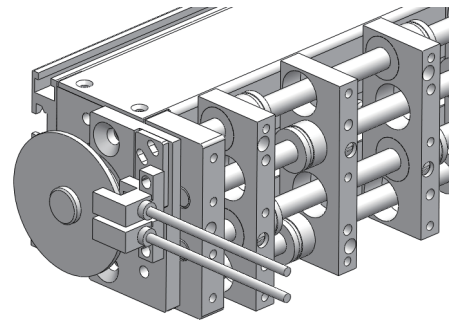
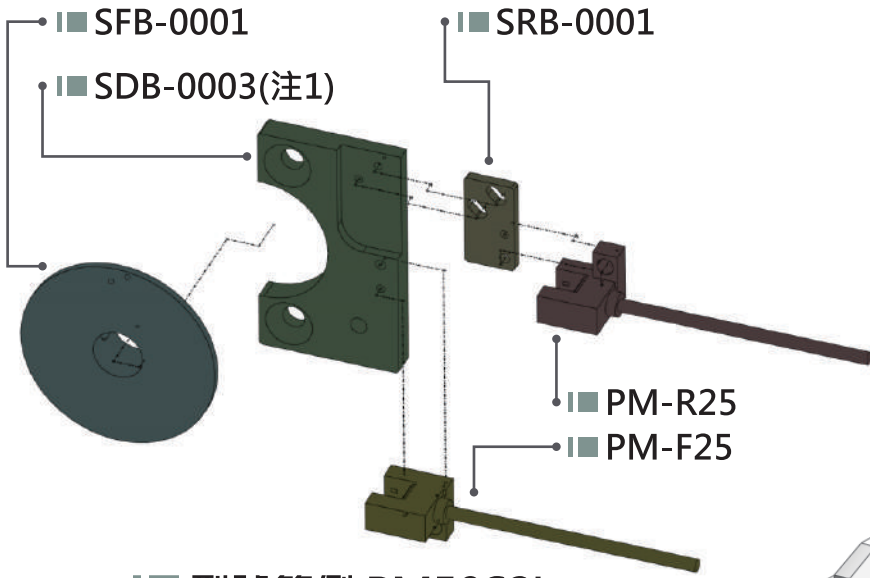
PM50馬達配件包

PM50AS	聯軸器 (搭配馬達孔位AR66SAK-1)	X1	MCP-251010	X1
	馬達柱	X4	MPR-0001	X4
	馬達法蘭片	X1	MFB-0002	X1
PM50CS	聯軸器 (搭配馬達孔位PK566FMN24A)	X1	MCP-251008	X1
	馬達柱	X4	MPR-0001	X4
	馬達法蘭片	X1	MFB-0002	X1

注1:聯軸器會依照模組的馬達規格尺寸搭配製作
注2:圖示配件包,不含金具與相關滑台

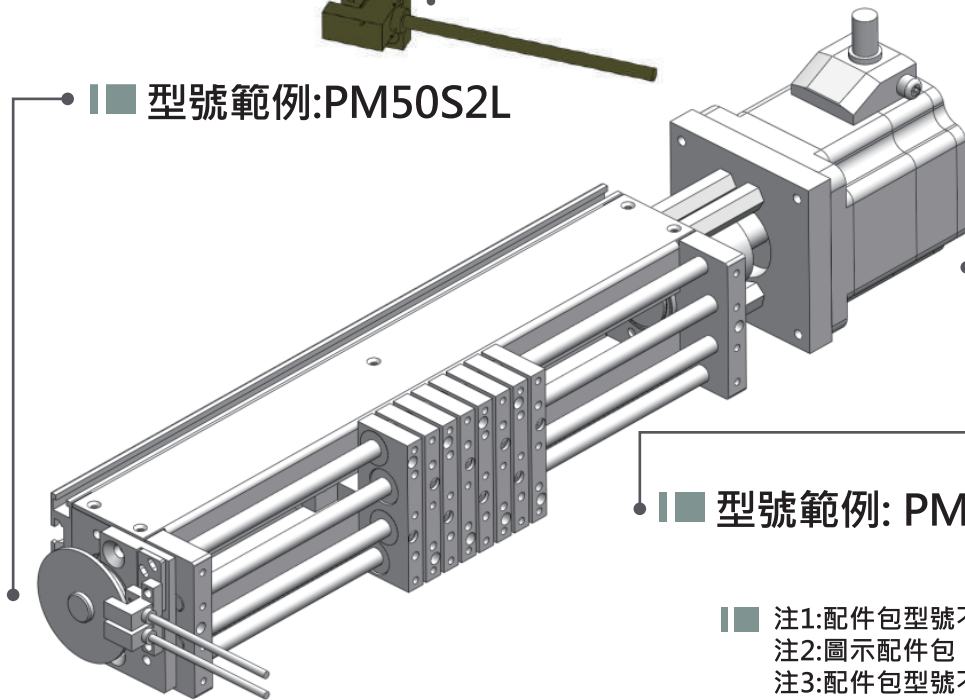
PM□0S2□ SENSOR配件包

PM50與PM70SENSOR配件包可互相通用。



範例型號: PM50S2L面
對滑塊安裝於左側(注2)

型號範例: PM50S2L



型號範例: PM50AS(注3)

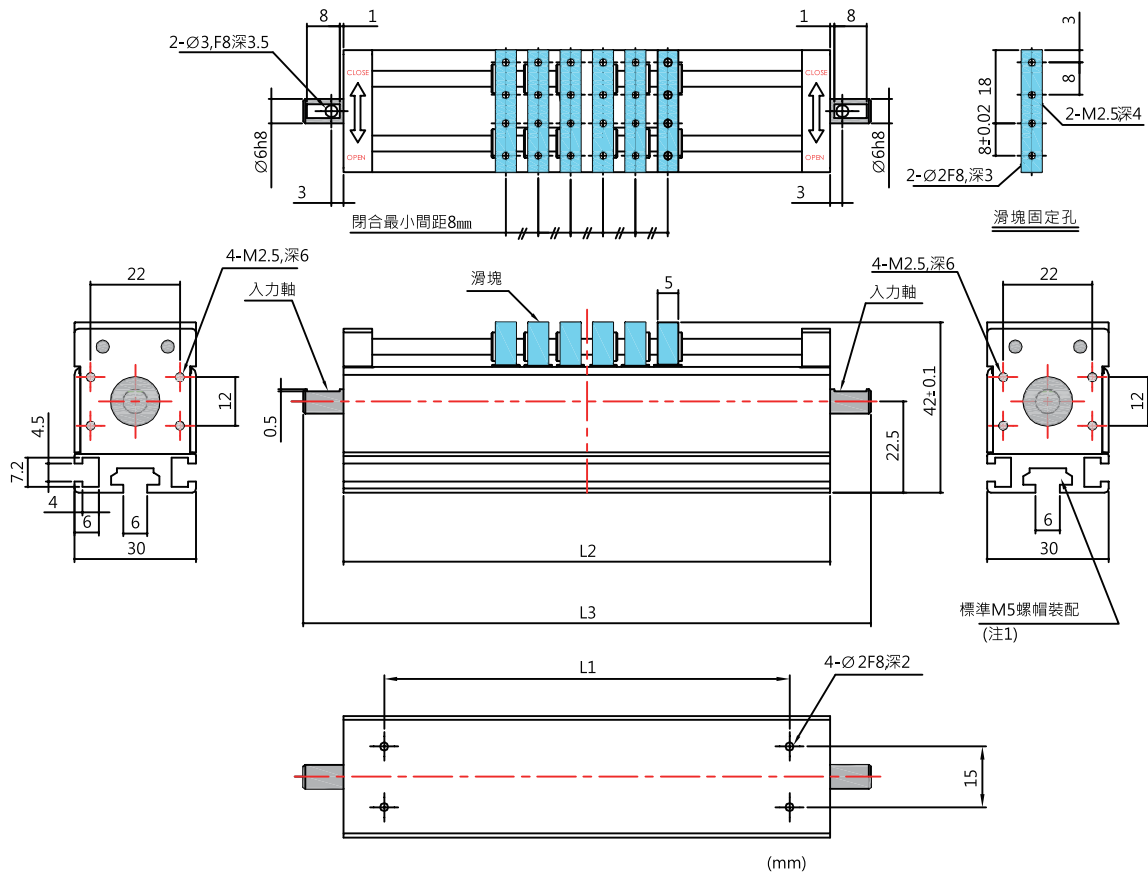
注1: 配件包型號不含馬達和Driver
注2: 圖示配件包, 不含金具與相關滑台
注3: 配件包型號不含馬達和Driver

PM70左SENSOR配件包				
PM70S2L	SENSOR固定板	X1	SFB-0001	X1
	SENSOR調整板	X1	SRB-0001	X1
	DOG片	X1	SDB-0019	X1
	PM-R25	X1	PM-R25	X1
	PM-F25	X1	PM-F25	X1

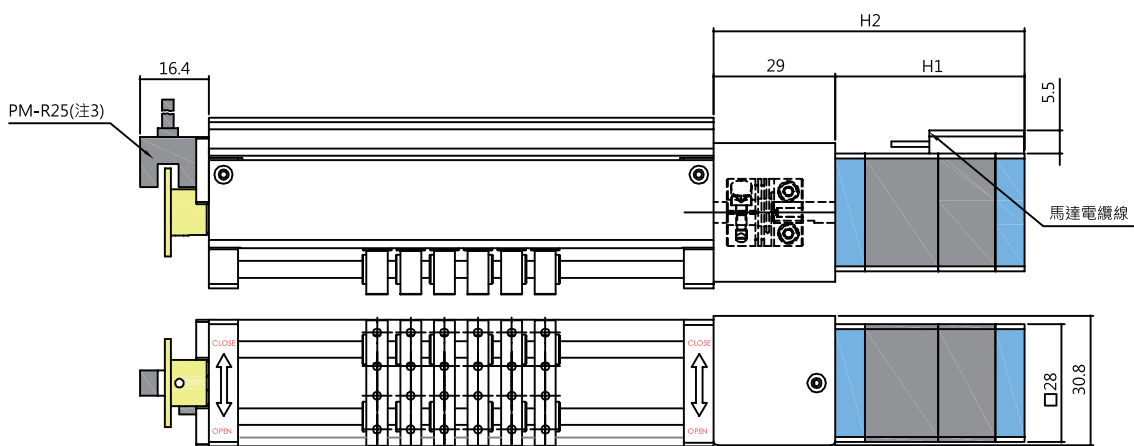
PM70右SENSOR配件包				
PM70S2R	SENSOR固定板	X1	SFB-0001	X1
	SENSOR調整板	X1	SRB-0001	X1
	DOG片	X1	SDB-0020	X1
	PM-R25	X1	PM-R25	X1
	PM-F25	X1	PM-F25	X1

PM50左SENSOR配件包				
PM50S2L	SENSOR固定板	X1	SFB-0001	X1
	SENSOR調整板	X1	SRB-0001	X1
	DOG片	X1	SDB-0003	X1
	PM-R25	X1	PM-R25	X1
	PM-F25	X1	PM-F25	X1

PM50右SENSOR配件包				
PM50S2R	SENSOR固定板	X1	SFB-0001	X1
	SENSOR調整板	X1	SRB-0001	X1
	DOG片	X1	SDB-0004	X1
	PM-R25	X1	PM-R25	X1
	PM-F25	X1	PM-F25	X1



■ PM30仕様 滑台寬度30 mm

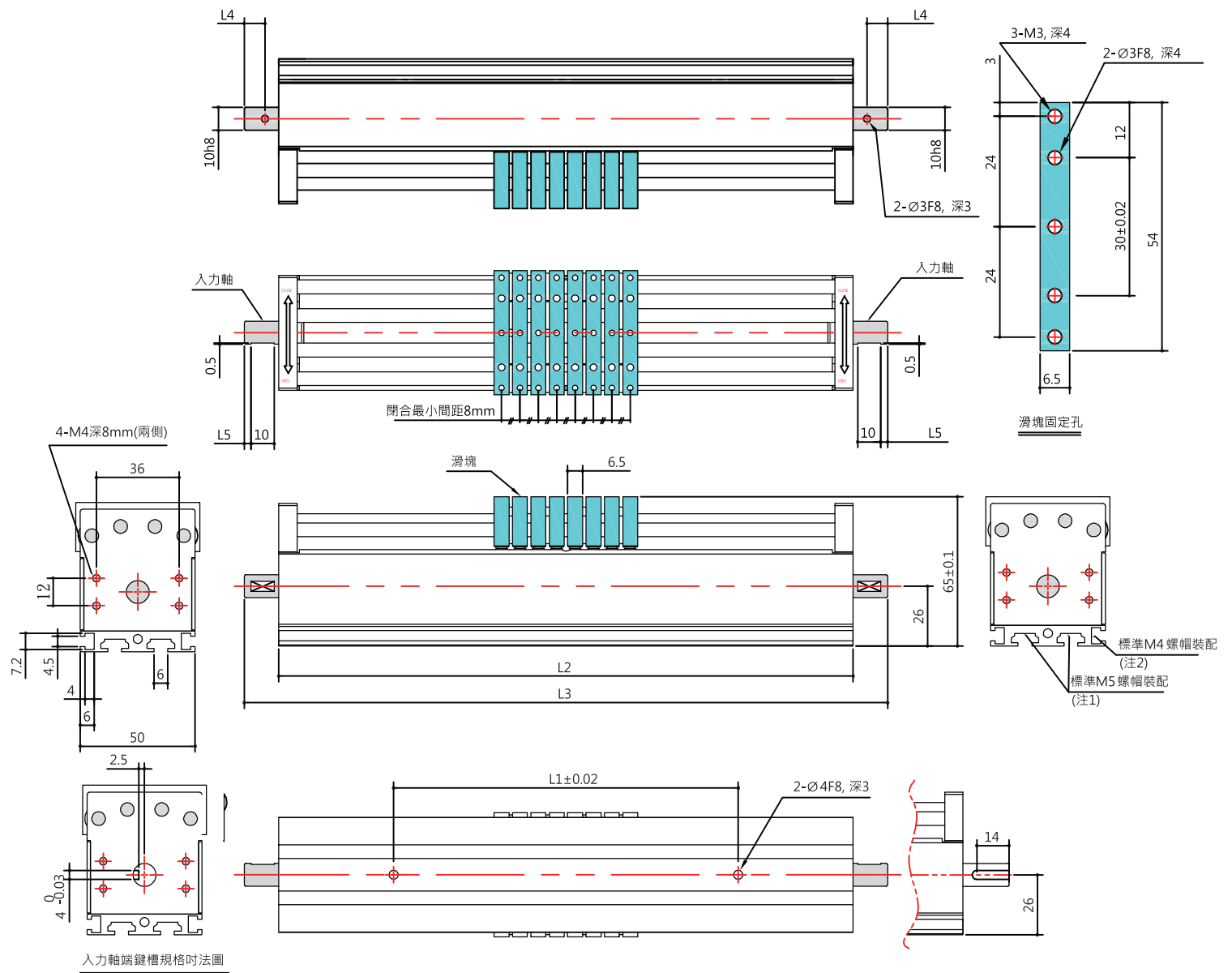


■ 馬達與原點檢知選配樣式

馬達	型式	H1	H2	馬達電纜線長度(注2)
5相步進馬達	PKP525N12A	51.5	80.5	600
α STEP	AR24SAK-1	45	74	150

- 注1:若使用M3或M4螺帽請自行準備並符合鋁擠溝槽尺寸
- 注2:若需要使用延長線請自行準備或洽詢超新科技
- 注3:詳細接線方式請參考:Panasonic之型錄

PM30
PITCH
CHANGER mm



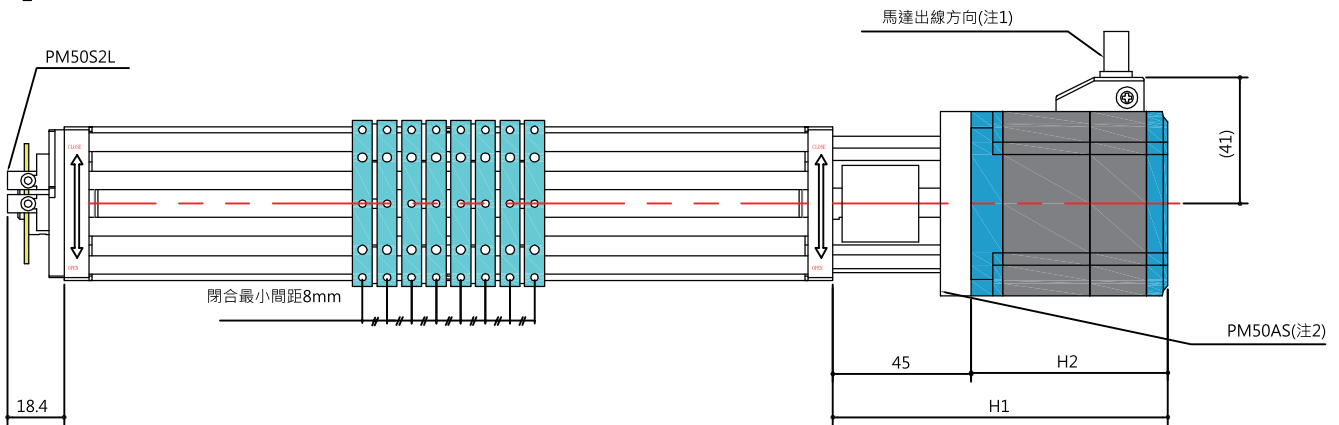
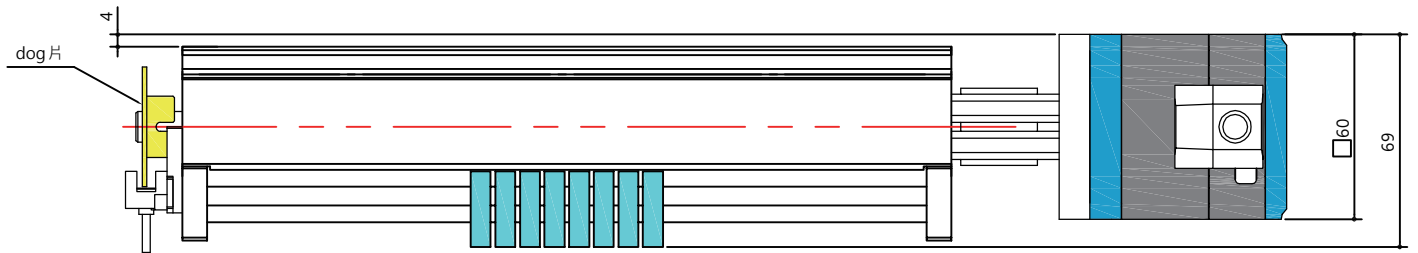
仕樣	L1	L2	L3	L4	L5
PM13050F4	100	130	160	9	3
PM25050F8	150	250	280	9	3
PM13050T <input type="checkbox"/> F4 (注3)(注4)	100	130	170	14	8
PM25050T <input type="checkbox"/> F8 (注3)(注4)	150	250	290	14	8

- 注1:若使用M5螺帽請自行準備並符合鋁擠溝槽尺寸。
- 注2:若使用M4螺帽請自行準備並符合鋁擠溝槽尺寸。
- 注3:入力軸端為馬達轉折樣式之長度 代表轉折位置與方向請參考選型表
- 注4:入力軸端轉折樣式為鍵槽規格

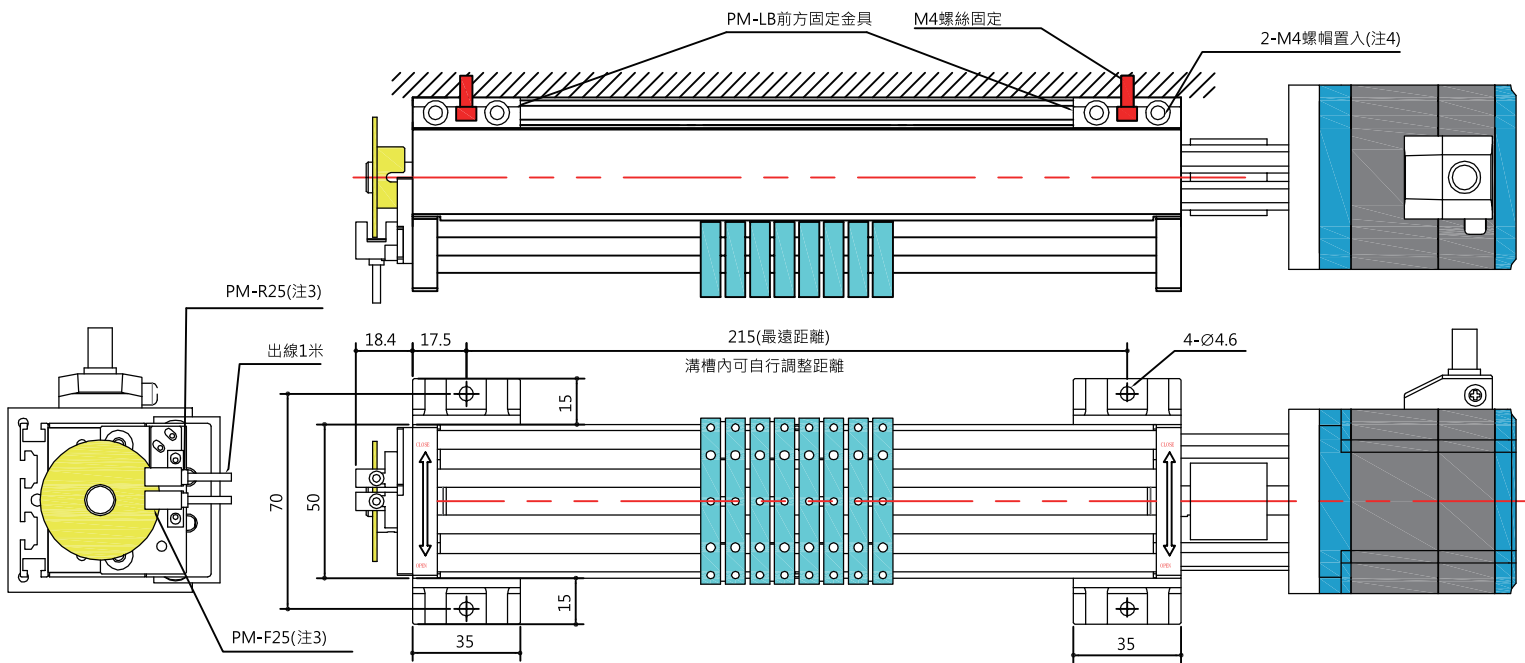


■ PM50 仕樣 滑台寬度50 mm

PM50
PITCH
CHANGER mm



■ PM50仕様 馬達搭配寸法圖

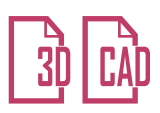
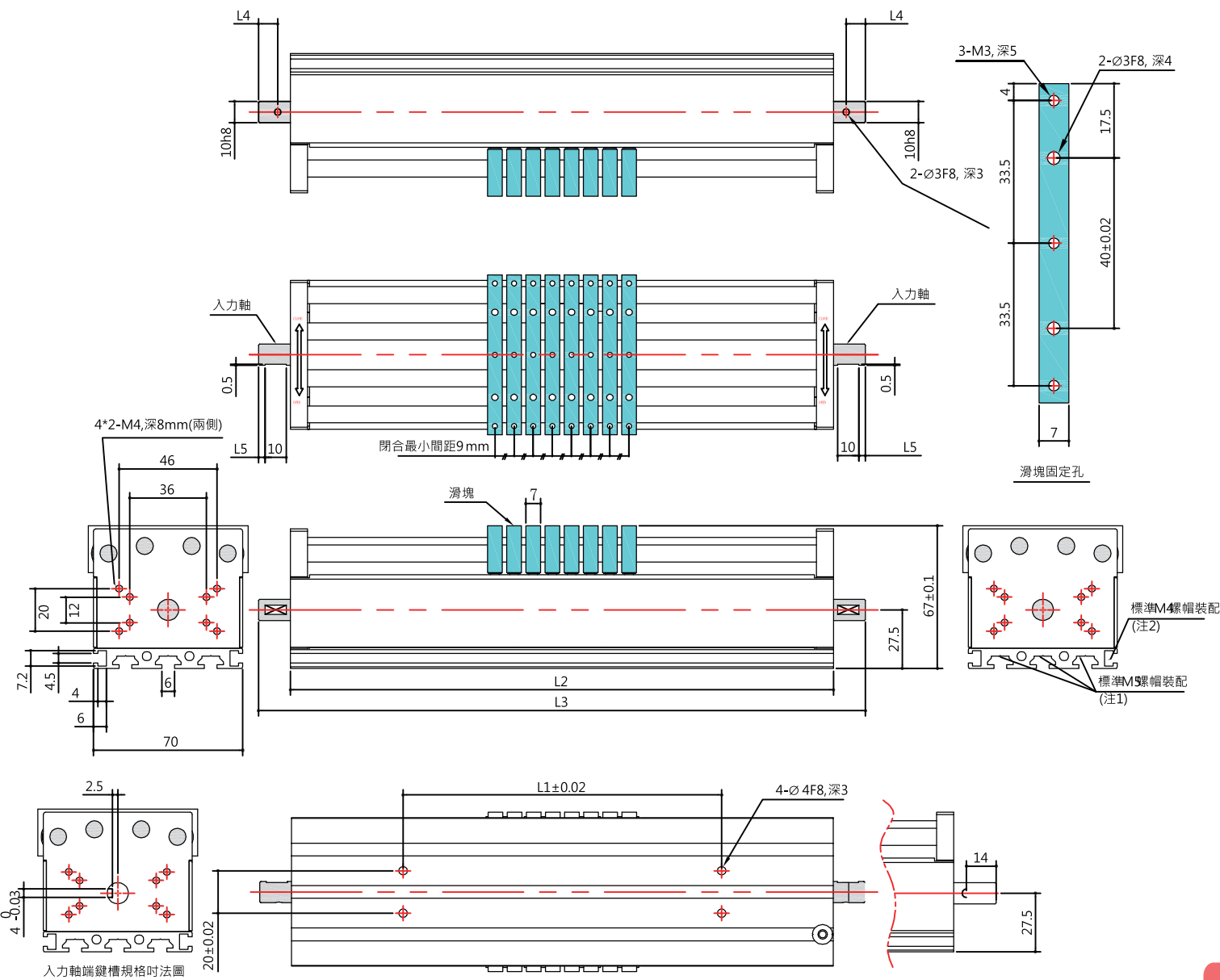


■ PM-LB 前方固定金具

(mm)				
馬達	型式	H1	H2	馬達電纜線長度(注5)
5相步進馬達	PKP566FMN24A	109	64	600
α STEP	AR66SAK-1	101	56	150

注1:此規格的馬達出線方向需與S5確認
 注3:詳細接線方式請參:Panasonic之型錄
 注2:配件包型號,不啻馬達與Driver
 注4:M4螺帽請自行準備並符合鋁擠溝槽
 注5:若需要使用延長線請自行準備或洽詢S5

PM50
 PITCH
 CHANGER **mm**



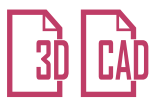
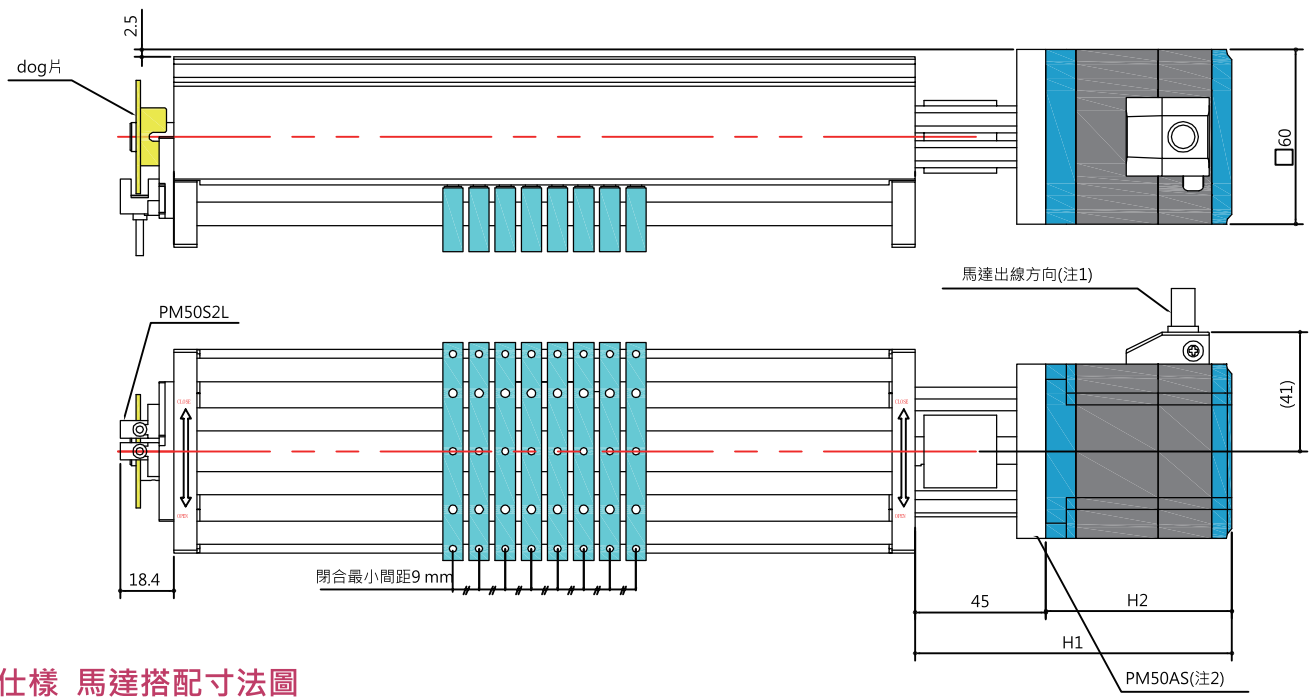
■ PM70仕様 滑台寬度70mm

仕様	L1	L2	L3	L4	L5
PM13570F4	100	135	165	9	3
PM25570F8	150	255	285	9	3
PM13570T □□ F4 (注3)(注4)	100	135	175	14	8
PM25570T □□ F8 (注3)(注4)	150	255	295	14	8

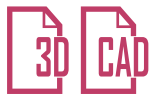
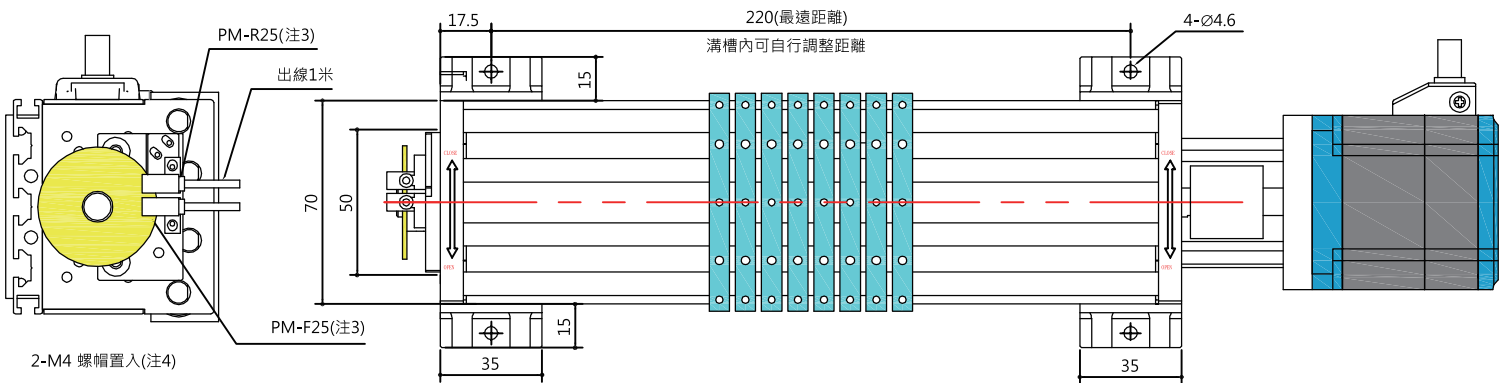
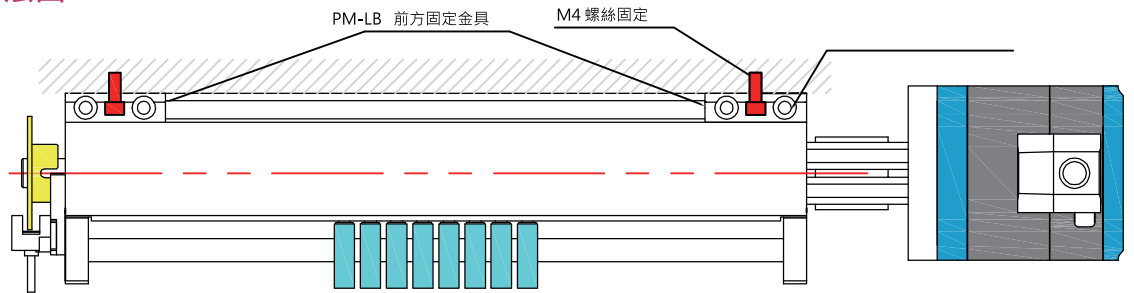
注1:若使用M5螺帽請自行準備並符合鋁擠溝槽尺寸
 注2:若使用M4螺帽請自行準備並符合鋁擠溝槽尺寸
 注3:入力軸端為馬達轉折樣式之長度代表轉折位置
 與方向請參考選型表
 注4:入力軸端轉折樣式為鍵槽規格

PM70

PITCH CHANGER mm



PM70仕様 馬達搭配寸法圖



PM-LB前方固定金具

馬達	型式	H1	H2	馬達電纜線長度(注5)
5相步進馬達	PKP566FMN24A	109	64	600
α STEP	AR66SAK-1	101	56	150

- 注1:此規格的馬達出線方向需與S5確認
- 注3:詳細接線方式請參考Panasonic之型錄
- 注2:配件包型號,不含馬達與Driver
- 注4:M4螺帽請自行準備並符合鋁擠溝槽
- 注5:若需要使用延長線請自行準備或洽詢S5

PM70
PITCH
CHANGER mm

PM 注意 PITCH CHANGER 事項



使用須知

- 使用的領域需在規格內，而接近硬體極限的規格外，將導致不正常的運作。
- 馬達的加減速，建議使用在40ms以上，若低於40ms，有可能導致馬達過負載並失步的狀況。
- 馬達的溫度建議使用在65度C以下，若超過建議溫度，這會造成馬達壽命減短與零組件壽命減少的可能性。
- 標準模組不會附贈感知器，若有需要可和我們聯繫。
- 馬達的安裝與感知器的搭配，可由選配來決定是否符合規格，若需要更改方向來搭配請與我們聯絡或自行安裝。
- 請不要敲打本體或滑動件的定位孔，會有損壞的危險。
- 請將模組固定在有剛性的本體上。
- 模組的滑動件上建議使用於規格內，避免懸臂而外造成的懸置重量。
- 導向部的滑動件上潤滑油脂，若避免使用上危險請增加保護蓋或防護措施。

選定須知

- 此產品建議使用在水平軸使用，不適合使用在垂直軸上。
- 入力軸的輸入僅可以向內或向外正反轉，且於360度內。
- 每個滑塊之間間距始終是不斷變化的，滑動件在單獨的移動，這是無法達到的。
- 間距的變化是由軸的旋轉來調整固定間距的變化(馬達脈波數增減)。
- 搬運的質量會影響發送時間，所需要的頻率與速度請確認規格再選用，並且需要考量部品的懸臂與振動與及搭配的馬達容量，否則失步等不正常的狀況會導致產品損壞。
- 模組使用的最外側行程與最內側行程，請不要在行程內使用約束滑塊避免導致撞擊，將會使模組壽命簡短並損壞。
- 請不要使用振動大的環境，避免壽命減短。
- 當高速範圍運轉，馬達控制器，有可能提供錯誤，和定時偏移，請確認規格後使用。
- 詳細的尺寸圖，請參考寸法圖面



超新科技有限公司
New ultra-Technology Co.,ltd
統編 61825764

ADD 台中市沙鹿區清泉路13-3號1F
TEL 04-25355162
FAX 04-25355162
MAIL pitch.service.s5@gmail.com



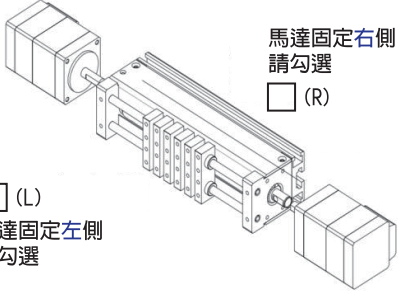
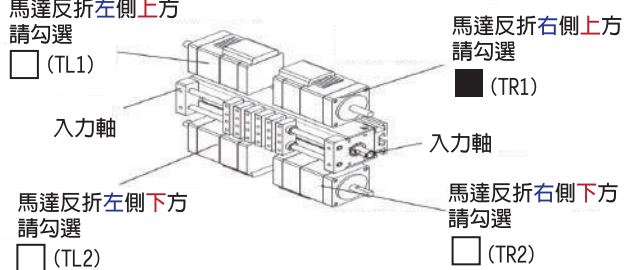
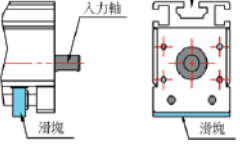
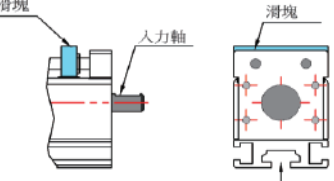
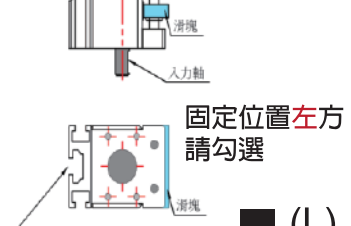
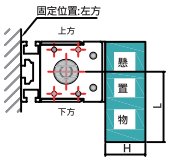
f S5超新科技-變距產品的專家 Pitch changer Expert Q

同步變距滑台選定申請書



105 年 1 月 1 日

※◎ 項目為選定時最低限度所需資料，請儘可能詳細填寫。

◎ 公司名稱		台雞店		公司電話		04-12341234		◎ 部門		設計一部	
◎ 姓名		王大明		◎ 行動電話		0912-345-678		傳真			
PM	◎ 滑台運動精度	定位精度： ±0.08 mm				重覆精度： ±0.025 mm					
12	◎ 滑台最小pitch	<input checked="" type="checkbox"/> 等距 12 mm		<input type="checkbox"/> 不等距 mm		說明：					
		目前最小pitch 可達 6.7mm (需搭配本社 S5 NC6.5X10氣缸)									
40	◎ 滑台最大pitch	<input checked="" type="checkbox"/> 等距 40 mm		<input type="checkbox"/> 不等距 mm		說明：					
8	◎ Head數量	8 顆									
M	◎ Head原點位置	M <input checked="" type="checkbox"/> 中	L <input type="checkbox"/> 左	R <input type="checkbox"/> 右	<input type="checkbox"/> 其它說明：						
TR1	◎ 動力源位置	L <input type="checkbox"/> 左側	R <input type="checkbox"/> 右側	T <input checked="" type="checkbox"/> R <input checked="" type="checkbox"/> 1 反折	說明： 表中沒有方向請另外說明						
	 <p><input type="checkbox"/> (L) 馬達固定左側請勾選</p> <p><input type="checkbox"/> (R) 馬達固定右側請勾選</p>		 <p>馬達反折左側上方請勾選 <input type="checkbox"/> (TL1)</p> <p>馬達反折右側上方請勾選 <input checked="" type="checkbox"/> (TR1)</p> <p>馬達反折左側下方請勾選 <input type="checkbox"/> (TL2)</p> <p>馬達反折右側下方請勾選 <input type="checkbox"/> (TR2)</p>								
S	◎ 動力源	<input checked="" type="checkbox"/> 步進馬達					<input type="checkbox"/> 伺服馬達				
		說明：					說明：				
		S <input checked="" type="checkbox"/> 原配 依客戶選用計算合適之馬達搭載					A <input type="checkbox"/> 客戶自行配 說明 (品牌型號)				
L	◎ 滑台固定方向	T(上方)			D(下方)			L(左方)			
		固定位置上方，請勾選 <input type="checkbox"/> (T) 固定位置上方 			<input type="checkbox"/> (D) 固定位置下方 固定位置下方，請勾選 			固定位置左方 固定位置左方，請勾選 <input checked="" type="checkbox"/> (L) 			
此區必填	W										
	H										
L											
		固定位置左方 			其它要求項目		其它備註及說明：				
					氣缸廠牌		<input type="checkbox"/> 原配 <input type="checkbox"/> 單動 <input type="checkbox"/> 客戶自行配 / 說明 (品牌型號) : <input type="checkbox"/> 單動 <input type="checkbox"/> 複動				

型號定義

PM - - - - - - - - - -

最小pitch 最大pitch Head數 Head原點
 M: 中間 L: 左側 R: 右側
 動力源位置
 L: 左側 R: 右側 T : 其他
 動力源
 A: 客供 S: 原配
 滑台固定方向
 T: 固定方向朝上
 L: 固定方向朝左
 D: 固定方向朝下
 S: 特規註記 特規
 W: 寬度50 H: 高度40

範 例

PM 12 - 40 - 8 - M - TR1 - S - L - S - H40

同步變距滑台選定申請書



※◎ 項目為選定時最低限度所需資料，請儘可能詳細填寫。

年 月 日

◎ 公司名稱		公司電話		◎ 部門	
◎ 姓名		◎ 行動電話		傳真	
◎ 滑台運動精度		定位精度： mm		重覆精度： mm	
◎ 滑台最小pitch		<input type="checkbox"/> 等距 mm · <input type="checkbox"/> 不等距 mm · 說明： <small>目前最小pitch 可達 6.7mm (需搭配本社 S5 NC6.5X10氣缸)</small>			
◎ 滑台最大pitch		<input type="checkbox"/> 等距 mm · <input type="checkbox"/> 不等距 mm · 說明：			
◎ Head數量		類			
◎ Head原點位置		M <input type="checkbox"/> 中	L <input type="checkbox"/> 左	R <input type="checkbox"/> 右	<input type="checkbox"/> 其它說明：
◎ 動力源位置		L <input type="checkbox"/> 左側	R <input type="checkbox"/> 右側	T <input type="checkbox"/> 反折	說明： <small>表中沒有方向請另外說明</small>
<div style="display: flex; justify-content: space-around;"> <div style="text-align: center;"> <input type="checkbox"/> (L) 馬達固定左側 請勾選 </div> <div style="text-align: center;"> <input type="checkbox"/> (R) 馬達固定右側 請勾選 </div> </div>		<div style="display: flex; justify-content: space-around;"> <div style="text-align: center;"> <input type="checkbox"/> (TL1) 馬達反折左側上方 請勾選 </div> <div style="text-align: center;"> <input type="checkbox"/> (TR1) 馬達反折右側上方 請勾選 </div> </div>			
◎ 動力源		<input type="checkbox"/> 步進馬達 說明：		<input type="checkbox"/> 伺服馬達 說明：	
S <input type="checkbox"/> 原配		依客戶選用計算合適之馬達搭載			
A <input type="checkbox"/> 客戶自行配		說明 (品牌型號)			
◎ 滑台固定方向		T(上方) 固定位置上方，請勾選 <input type="checkbox"/> (T) 固定位置上方		D(下方) 固定位置下方，請勾選 <input type="checkbox"/> (D) 固定位置下方	
		L(左方) 固定位置左方，請勾選 <input type="checkbox"/> (L) 固定位置左方			
此區必填	W				
	H				
L					
其它要求項目 氣缸廠牌		其它備註及說明： <input type="checkbox"/> 原配 <input type="checkbox"/> 客戶自行配 / 說明 (品牌型號) : <input type="checkbox"/> 單動 <input type="checkbox"/> 單動 <input type="checkbox"/> 複動			

型號定義

PM - - - - - - - - - -

最小pitch 最大pitch Head數 Head原點
 M: 中間 L: 左側 R: 右側
 動力源位置
 L: 左側 R: 右側 T: 其他
 動力源
 A: 客供 S: 原配
 滑台固定方向
 T: 固定方向朝上
 L: 固定方向朝左
 D: 固定方向朝下
 S: 特規註記 特規
 W: 寬度50 H: 高度40

範 例

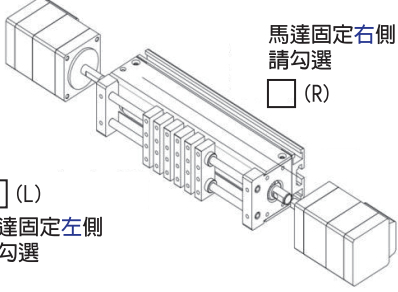
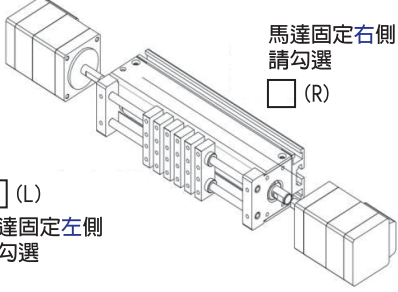
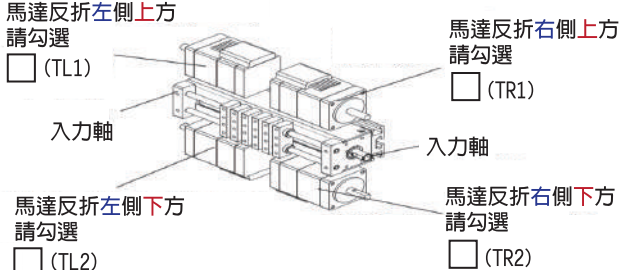
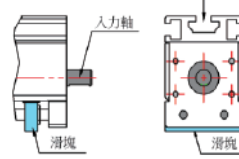
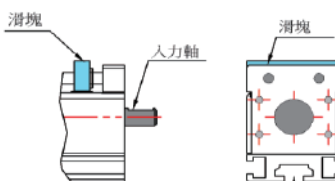
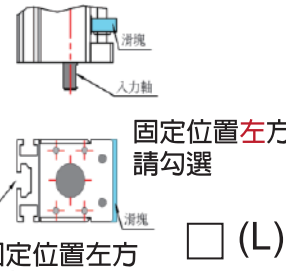
PM 12 - 40 - 8 - M - TR1 - S - L - S - H40

同步變距滑台選定申請書



※◎ 項目為選定時最低限度所需資料，請儘可能詳細填寫。

年 月 日

◎ 公司名稱		公司電話		◎ 部門	
◎ 姓名		◎ 行動電話		傳真	
◎ 滑台運動精度		定位精度： mm		重覆精度： mm	
◎ 滑台最小pitch		<input type="checkbox"/> 等距 mm · <input type="checkbox"/> 不等距 mm · 說明： <small>目前最小pitch 可達 6.7mm (需搭配本社 S5 NC6.5X10氣缸)</small>			
◎ 滑台最大pitch		<input type="checkbox"/> 等距 mm · <input type="checkbox"/> 不等距 mm · 說明：			
◎ Head數量		類			
◎ Head原點位置		M <input type="checkbox"/> 中	L <input type="checkbox"/> 左	R <input type="checkbox"/> 右	<input type="checkbox"/> 其它說明：
◎ 動力源位置		L <input type="checkbox"/> 左側	R <input type="checkbox"/> 右側	T <input type="checkbox"/> 反折	說明： <small>表中沒有方向請另外說明</small>
<input type="checkbox"/> (L) 馬達固定左側請勾選 		<input type="checkbox"/> (R) 馬達固定右側請勾選 		<input type="checkbox"/> (TL1) 馬達反折左側上方請勾選 <input type="checkbox"/> (TR1) 馬達反折右側上方請勾選 <input type="checkbox"/> (TL2) 馬達反折左側下方請勾選 <input type="checkbox"/> (TR2) 馬達反折右側下方請勾選 	
◎ 動力源		<input type="checkbox"/> 步進馬達 說明： S <input type="checkbox"/> 原配 <small>依客戶選用計算合適之馬達搭載</small>		<input type="checkbox"/> 伺服馬達 說明： A <input type="checkbox"/> 客戶自行配 說明 (品牌型號)	
◎ 滑台固定方向		T(上方) 固定位置上方，請勾選 <input type="checkbox"/> (T) 固定位置上方 		D(下方) 固定位置下方，請勾選 <input type="checkbox"/> (D) 固定位置下方 	
L(左方) 固定位置左方，請勾選 <input type="checkbox"/> (L) 固定位置左方 		其它要求項目 氣缸廠牌		其它備註及說明： <input type="checkbox"/> 原配 <input type="checkbox"/> 單動 <input type="checkbox"/> 客戶自行配 / 說明 (品牌型號)： <input type="checkbox"/> 單動 <input type="checkbox"/> 複動	
此區必填	W				
	H				
	L				

型號定義

PM - - - - - - - - - -

最小pitch 最大pitch Head數 Head原點
 M: 中間
 L: 左側
 R: 右側
 動力源位置
 L: 左側
 R: 右側
 T : 其他
 動力源
 A: 客供
 S: 原配
 滑台固定方向
 T: 固定方向朝上
 L: 固定方向朝左
 D: 固定方向朝下
 S: 特規註記 特規
 W: 寬度50
 H: 高度40

範 例

PM 12 - 40 - 8 - M - TR1 - S - L - S - H40