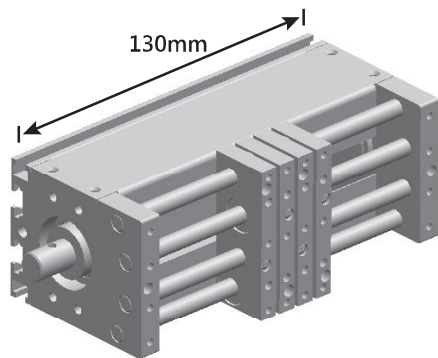


50  
mm

# 本體寬度50mm機型

本體長度分為S(短)和L(長)，基於滑塊號碼，連座數可分為2, 3, 4, 5, 6, 7, 8, 9。

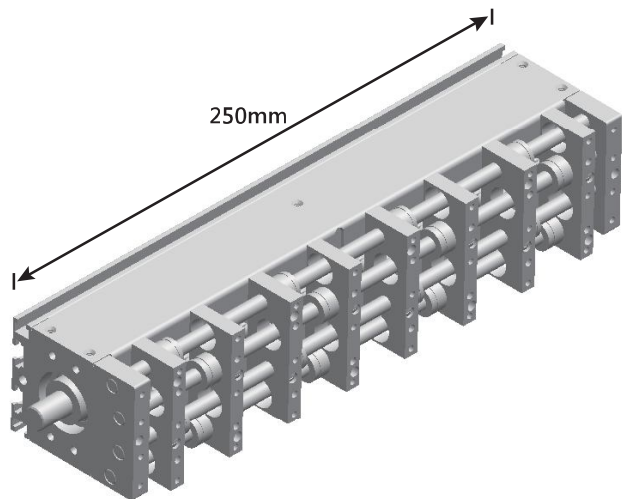
## ■ S type



連數2 - 3 - 4 - 5

基本形式 PM13050

## ■ L type



連數6 - 7 - 8 - 9

基本形式 PM25050



本體寬50mm  
Type PM13050  
Type PM25050

50  
mm

- 最小pitch 8 mm約一個手掌的大小!!
- 驅動器匹配選擇由客戶選定。
- 馬達與感應器選配，東方電機。有五相步進和  $\alpha$ -step (直流電源類型)2 種可以選擇。
- 氣缸可選定，可搭配S5. NCDS6.5X10吸嘴氣缸更簡易及美觀。

### 連坐匹配

Type	連數							
	2	3	4	5	6	7	8	9
PM13050	○	○	○	○				
PM25050					○	○	○	○

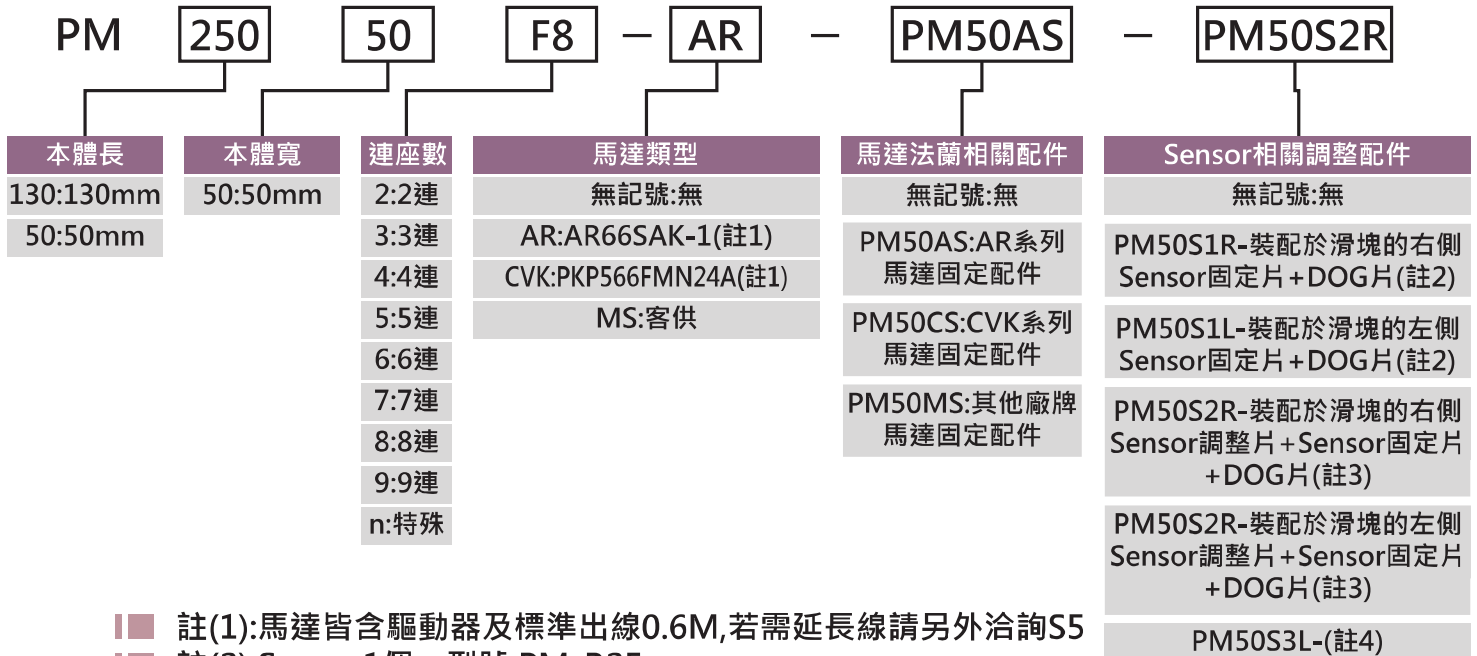
### 製品質量

無馬達	1.1	1.1	1.7	1.7	2.4	2.4	2.4	2.5
AR66SAK-1	2.8	2.8	2.9	2.9	3.6	3.6	3.6	3.7
PKP566FMN24A	2.8	2.8	2.9	2.9	3.6	3.6	3.6	3.7

(kg)

50mm

### 製品記號選型



- 註(1):馬達皆含驅動器及標準出線0.6M,若需延長線請另外洽詢S5
- 註(2):Sensor1個，型號:PM-R25
- 註(3):Sensor2個，型號:PM-R25與PM-F25搭配
- 註(4):Sensor3個以上，尺寸需另外對應，請洽S5技術支援

# 50mm

本體寬50mm  
Type PM13050  
Type PM25050



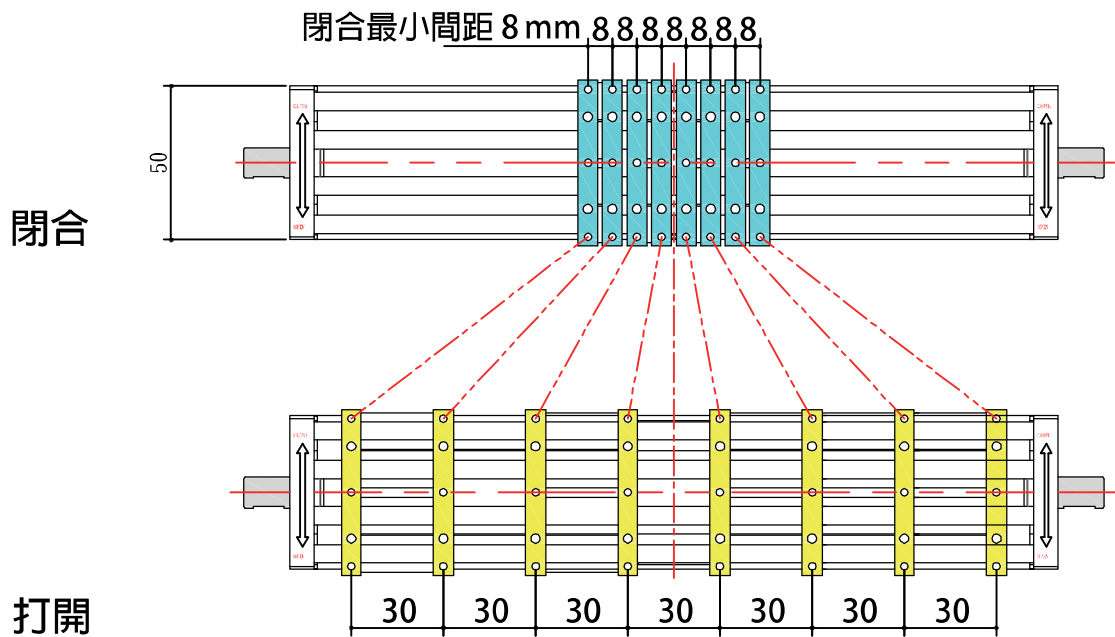
## 基本樣式

基本型式	PM13050				PM25050			
滑塊連數	2	3	4	5	6	7	8	9
PITCH[使用領域](mm)	8~90	8~41	8~30	8~23	8~42	8~35	8~30	8~26
重複精度 (mm)	± 0.025							
定位精度	± 0.05							
滑塊高度變化 (mm)	±0.1(標準尺寸)							
驅動方式	外部輸入 (馬達可選用)							
輸入軸扭距 (N . m)	0.5 以上							
原點sensor	選用							
最大使用頻度	100cpm)最大							
周圍溫度	10~40°C							
潤滑	Grease							

■ 上述以外的規格請聯繫我們

## 範例 滑台50mm寬\_滑塊8連樣式

(unit mm)



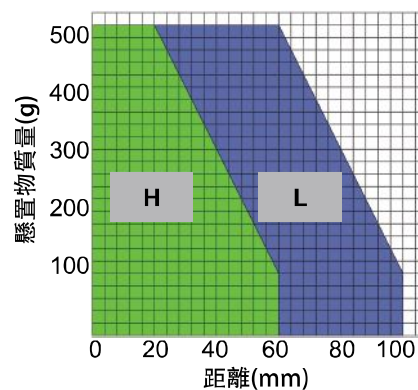
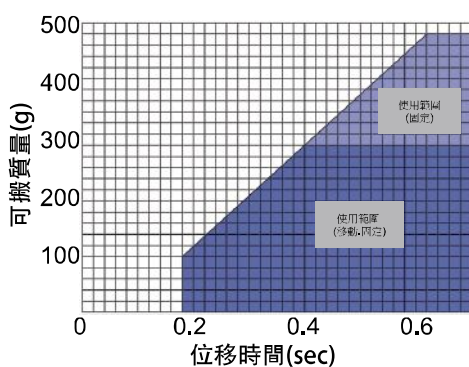
## ■ 模組入力軸驅動

### ■ 入力軸的驅動

- 入力軸請避免追加加工。
- 請搭配模組本體側邊螺絲孔，固定馬達或氣缸來驅動入力軸。
- 入力軸請不要有其他側向力負載於軸上。
- 若有變更設計與相關負載，會影響入力驅動的扭力大小，若有詳細技術問題可洽詢S5

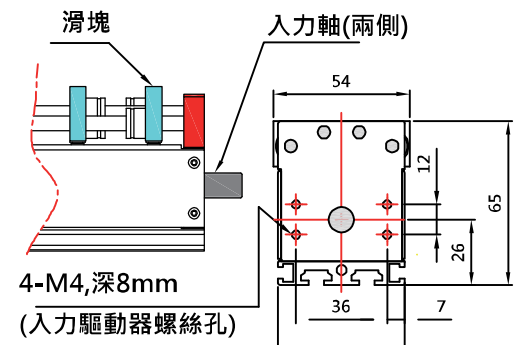
### ■ 位移時間和負載能力

- 須注意滑塊有效負載品質。
- 懸置率增加將影響精度及壽命。
- 使用速度需同時考量負載能力。
- 這是一種水平軸上使用的機構，並不適合在垂直軸上使用。



### ■ 外部入力

入力軸徑(mm)	∅ 10h8
馬達扭距	0.5N.m <sub>≥</sub>



### ■ 懸置物

