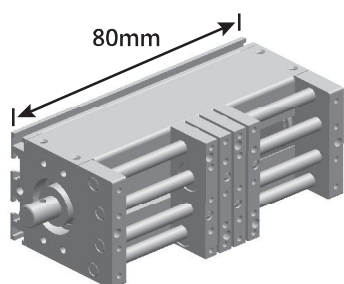


30  
mm

# 本體寬度30mm機型

本體長度分為S(短)和L(長)，基於滑塊號碼，連座數可分為2, 3, 4, 5, 6, 7, 8, 9。

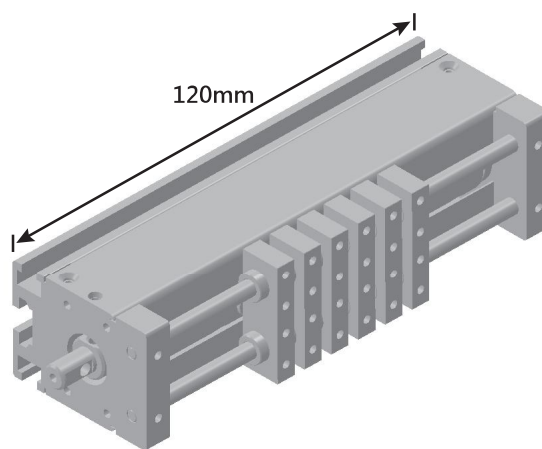
## ■ S type



連數2 - 3 - 4 - 5

基本形式 PM08030

## ■ L type



連數6 - 7 - 8 - 9

基本形式 PM12030

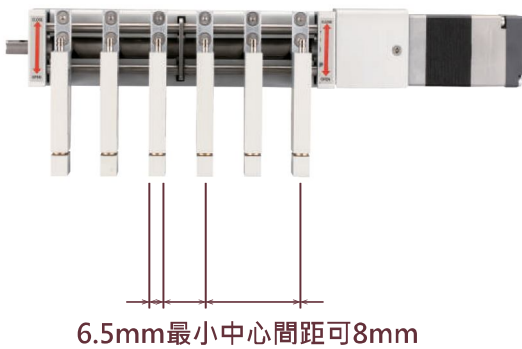




本體寬30mm  
Type PM08030  
Type PM12030

30  
mm

- 最小pitch 8 mm約一個手掌的大小!!
- 驅動器匹配選擇由客戶選定。
- 馬達與感應器選配，東方電機。有五相步進和  $\alpha$ -step (直流電源類型)2 種可以選擇。
- 氣缸可選定，可搭配S5. NCDS6.5X10吸嘴氣缸更簡易及美觀。



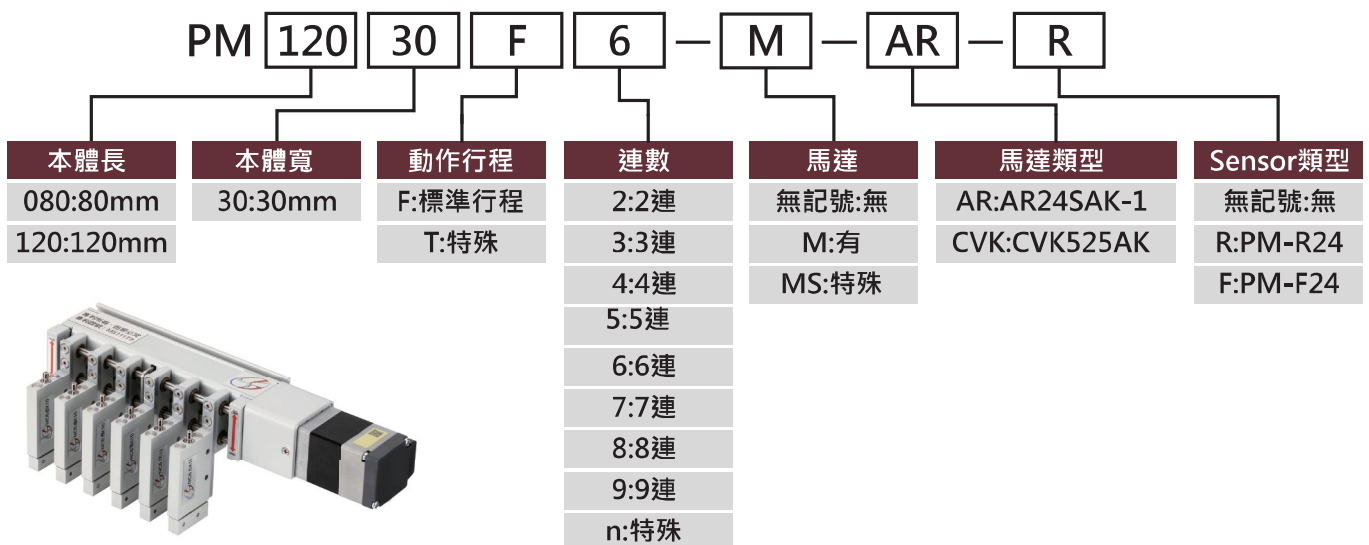
### 連坐匹配

Type	連數							
	2	3	4	5	6	7	8	9
PM08030	○	○	○	○				
PM12030					○	○	○	○

### 製品質量

無馬達	0.16	0.16	0.17	0.18	0.24	0.24	0.25	0.26
AR24SAK-1	0.31	0.31	0.32	0.33	0.39	0.39	0.4	0.41
CVK525AK	0.35	0.35	0.36	0.37	0.43	0.43	0.44	0.45

## 製品記號選型



型號例:PM12030F6-M-AR-R

■ 型號例的照片不含氣缸

30mm

# 30mm

本體寬30mm  
Type PM08030  
Type PM12030

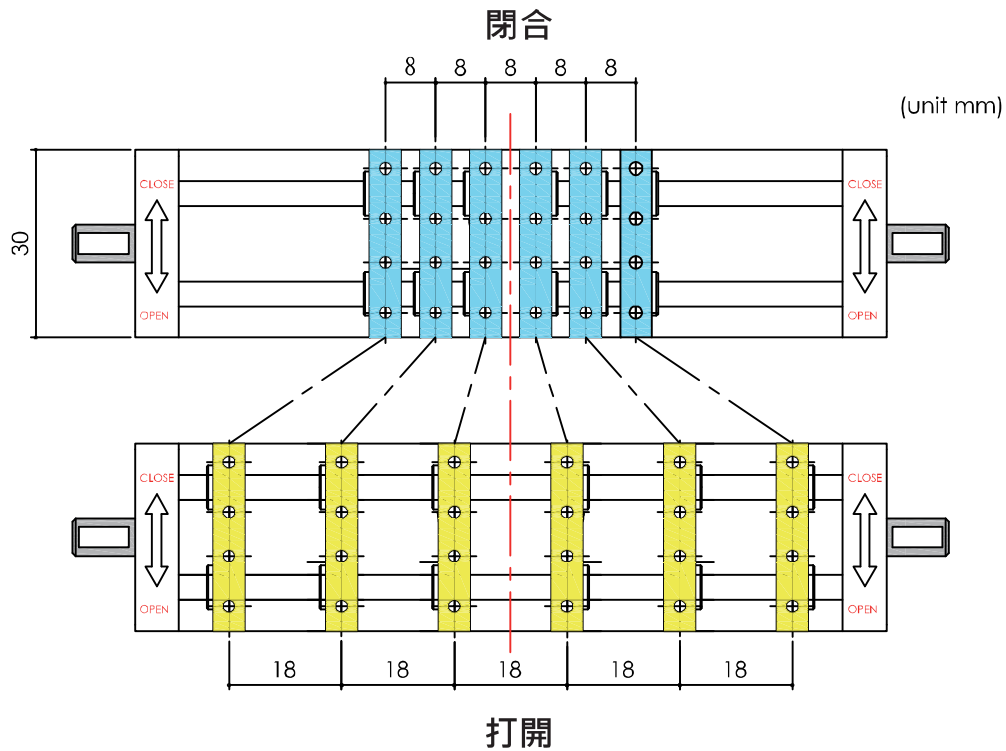


## 基本樣式

基本型式	PM08030				PM12030			
滑塊連數	2	3	4	5	6	7	8	9
PITCH[ M B ](mm)	8~56	8~28	8~18	8~14	8~18	8~15	8~13	8~11
重複精度 (mm)	± 0.025							
定位精度	± 0.08							
滑塊高度變化 (mm)	±0.1(標準尺寸)							
驅動方式	外部輸入 (馬達可選用)							
輸入軸扭距 (N . m)	0.095以上							
原點sensor	選用							
最大使用頻度	120cpm)最大							
周圍溫度	10~40°C							
潤滑	Grease							

■ 上述以外的規格請聯繫我們

## 範例 滑台30mm寬 滑塊6連樣式



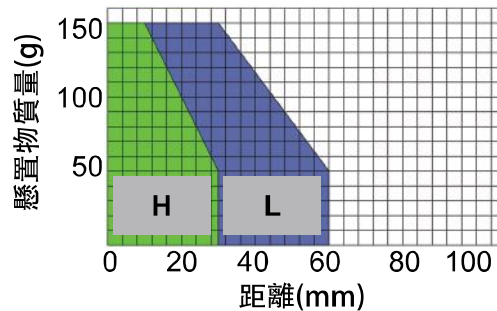
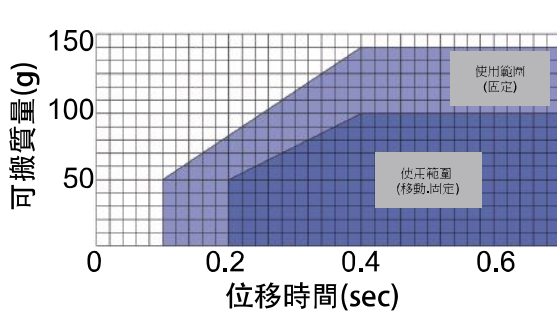
## ■ 模組入力軸驅動

### ■ 入力軸的驅動

- 入力軸請避免追加加工。
- 請搭配模組本體側邊螺絲孔，固定馬達或氣缸來驅動入力軸。
- 入力軸請不要有其他側向力負載於軸上。
- 若有變更設計與相關負載，會影響入力驅動的扭力大小，若有詳細技術問題可洽詢S5

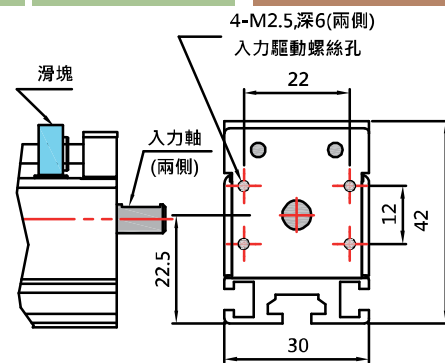
### ■ 位移時間和負載能力

- 須注意滑塊有效負載品質。
- 懸置率增加將影響精度及壽命。
- 使用速度需同時考量負載能力。
- 這是一種水平軸上使用的機構，並不適合在垂直軸上使用。



### ■ 外部入力

入力軸徑(mm)	Ø6
馬達扭矩	0.095N.m



### ■ 懸置物

